

定位衬套 · 用于顶上梢

22350.0914



产品描述

定位衬套适用于顶料销 EH 22350 / EH 22351 的快速安全定位。
腐蚀和耐磨。

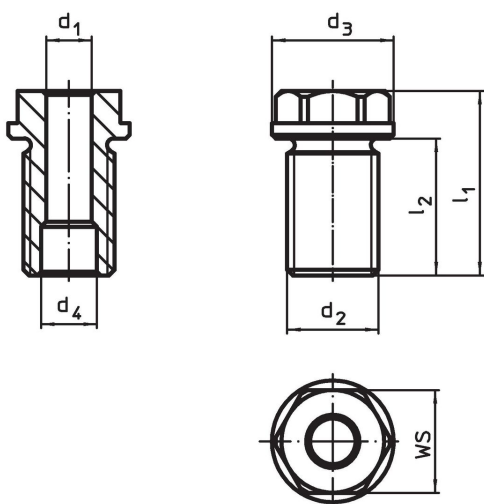
材质

- 不锈钢 1.4542、沉淀硬化

组装

安全公差和一致的功能。
轻松融入不同的材料。
可以被嵌装于盲孔中。
锁附螺母被用于组装薄壁工件。

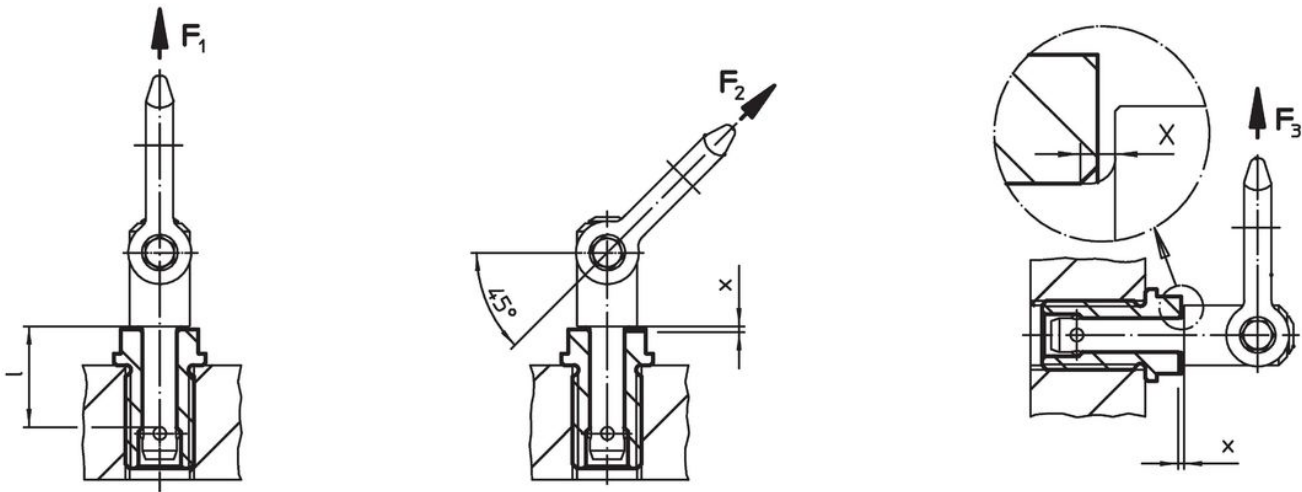
图面



订单信息

尺寸		用于公称长度 [mm]	尺寸				WS [mm]	起始扭力 max. [Nm]	x [mm]	荷重能力			用于顶上梢	品号	
d ₁ H11 [mm]	d ₂ [mm]		d ₃ -0,2 [mm]	d ₄ +0,3 [mm]	l ₁ [mm]	l ₂ [mm]				F ₁ [kN]	F ₂ [kN]	F ₃ [kN]			
10	M20	35	28	12,2	46	29	24	130	1,5	2,7	2,4	2,1	22350.0625 / .0725	94	22350.0914

应用范例



遵守

符合 RoHS

符合指令 2011/65/EU 和指令 2015/863

不含 SVHC 物质

不含超过 0.1% w/w 的 SVHC 物质 - 截至 2024 年 6 月 27 日的 SVHC 清单。

不含 65 号提案物质

不包括 65 号提案物质

<https://www.P65Warnings.ca.gov/>

不含冲突矿物

本产品不含来自刚果民主共和国或邻近国家的任何被指定为“冲突矿物”的物质，例如钽、锡、金或钨。