

## 定位衬套 · 用于顶上梢

22350.0910



### 产品描述

定位衬套适用于顶料销 EH 22350 / EH 22351 的快速安全定位。  
腐蚀和耐磨。

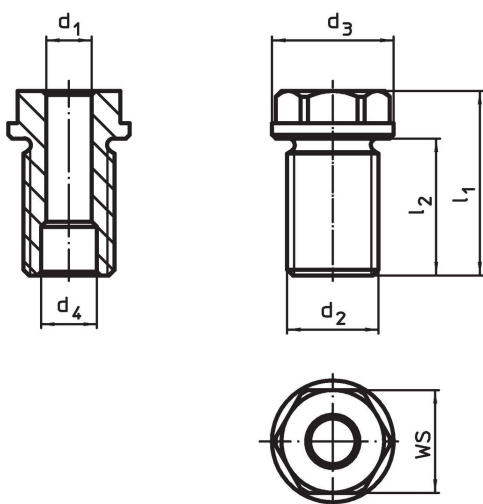
### 材质

- 不锈钢 1.4542、沉淀硬化

### 组装

安全公差和一致的功能。  
轻松融入不同的材料。  
可以被嵌装于盲孔中。  
锁附螺母被用于组装薄壁工件。

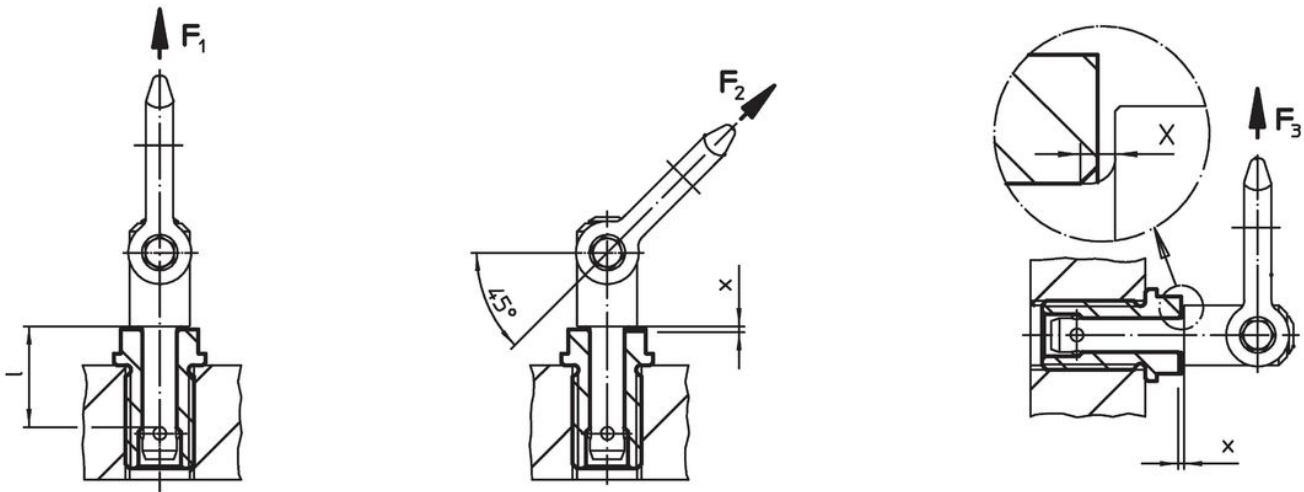
### 图面



### 订单信息

d <sub>1</sub> H11	尺寸		用于公称长度		尺寸				WS	起始扭力 max.	x	荷重能力			用于顶上梢	🔧	品号
	d <sub>2</sub>	[mm]	[mm]	[mm]	d <sub>3</sub>	d <sub>4</sub>	l <sub>1</sub>	l <sub>2</sub>				F <sub>1</sub>	F <sub>2</sub>	F <sub>3</sub>			
10	M20 x 1,5	15	28	12,2	35,5	24	24	145	1,5	2,7	2,4	2,1	22350.0621 / .0721	71	22350.0910		

## 应用范例



## 遵守

### 符合 RoHS

符合指令 2011/65/EU 和指令 2015/863

### 不含 SVHC 物质

不含超过 0.1% w/w 的 SVHC 物质 - 截至 2024 年 6 月 27 日的 SVHC 清单。

### 不含 65 号提案物质

不包括 65 号提案物质

<https://www.P65Warnings.ca.gov/>

### 不含冲突矿物

本产品不含来自刚果民主共和国或邻近国家的任何被指定为“冲突矿物”的物质，例如钽、锡、金或钨。