

定位衬套 · 用于顶上梢

22350.0906



产品描述

定位衬套适用于顶料销 EH 22350 / EH 22351 的快速安全定位。
腐蚀和耐磨。

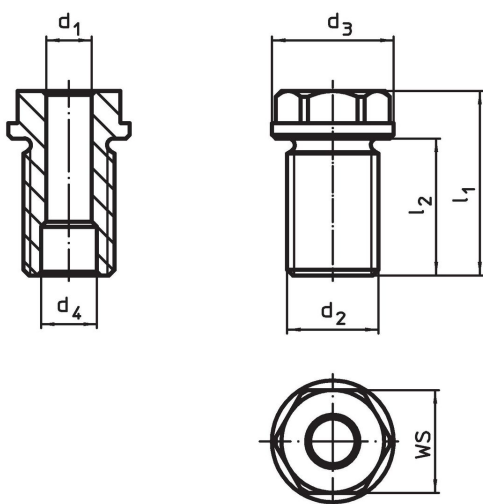
材质

- 不锈钢 1.4542、沉淀硬化

组装

安全公差和一致的功能。
轻松融入不同的材料。
可以被嵌装于盲孔中。
锁附螺母被用于组装薄壁工件。

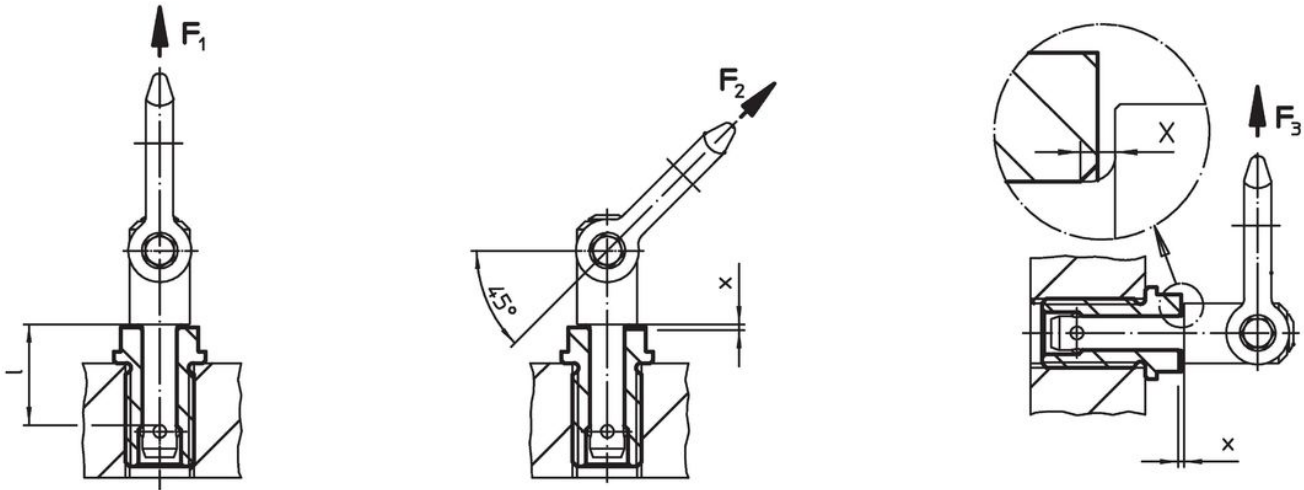
图面



订单信息

d ₁ H11	尺寸	用于公称长度 [mm]	尺寸				WS [mm]	起始扭力 max. [Nm]	x [mm]	荷重能力			用于顶上梢	品号	
	d ₂ [mm]		d ₃ -0,2	d ₄ +0,3	l ₁	l ₂				F ₁	F ₂	F ₃			[g]
8	M16	35	24	9,8	47,5	35	19	75	1,5	1,5	1,2	0,5	22350.0606 / .0706	57	22350.0906

应用范例



遵守

符合 RoHS

符合指令 2011/65/EU 和指令 2015/863

不含 SVHC 物质

不含超过 0.1% w/w 的 SVHC 物质 - 截至 2024 年 6 月 27 日的 SVHC 清单。

不含 65 号提案物质

不包括 65 号提案物质

<https://www.P65Warnings.ca.gov/>

不含冲突矿物

本产品不含来自刚果民主共和国或邻近国家的任何被指定为“冲突矿物”的物质，例如钽、锡、金或钨。