

## 顶上梢 · 自行锁附，不锈钢

22350.0727



### 产品描述

快速和容易使用的重荷起重零件，具有可移动钩环和锁定螺栓，防止意外的解锁。特殊起重设备如带环螺栓的螺纹，将不再被工件需要。  
抗腐蚀和摩擦，因此适用于户外。非常扎实，高负载力的沉淀硬化销。

### 材质

#### 梢子零件

- 不锈钢 1.4542、沉淀硬化

#### 按钮

- 铝，红色电镀

#### 钩环

- 不锈钢 1.4571

#### 弹簧

- 不锈钢

### 组装

检

### 操作

每个超模针包含内有符合欧规的指示手册。

### 更多信息

### 配件

我们提供合适的定位衬套 ( $d_1=8,10,12,16,20$ ) 作为配件

### 更多产品

- 顶上梢，自行锁固
- 定位衬套，用于顶上梢
- 定位衬套，无花纹的，用于顶上梢
- 带有封口的定位衬套，无花纹的，用于顶上梢
- 螺纹顶上梢，自行锁固
- 螺纹顶上梢，自锁，用于根据DIN 332的中心孔
- 螺纹顶上梢，自锁，带可旋转卸扣
- 螺纹顶上梢，自锁的 - 英制
- 螺纹顶上梢，自锁，带可旋转卸扣 - 英制



图面

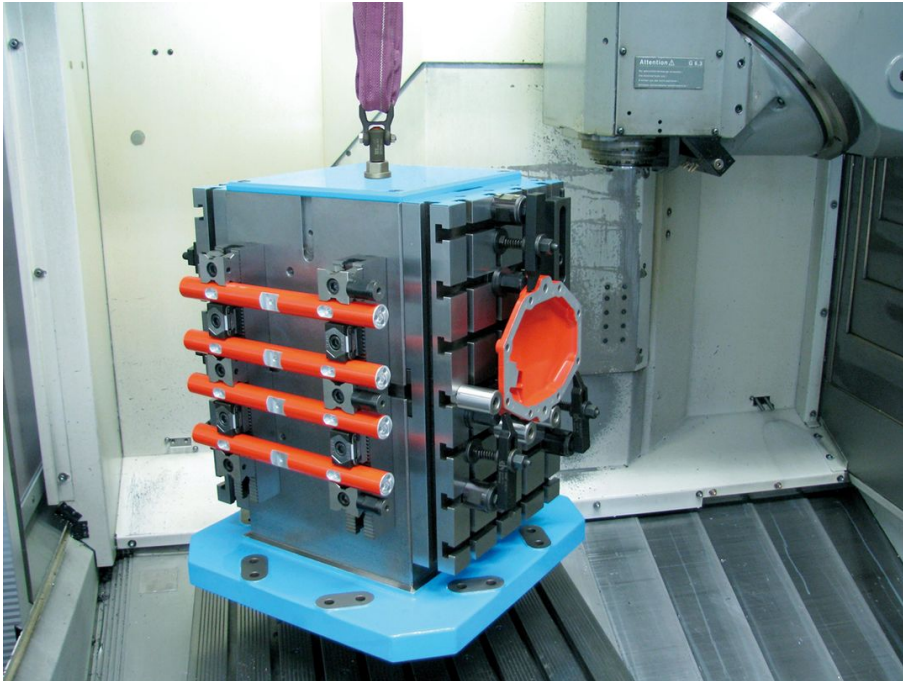


订单信息

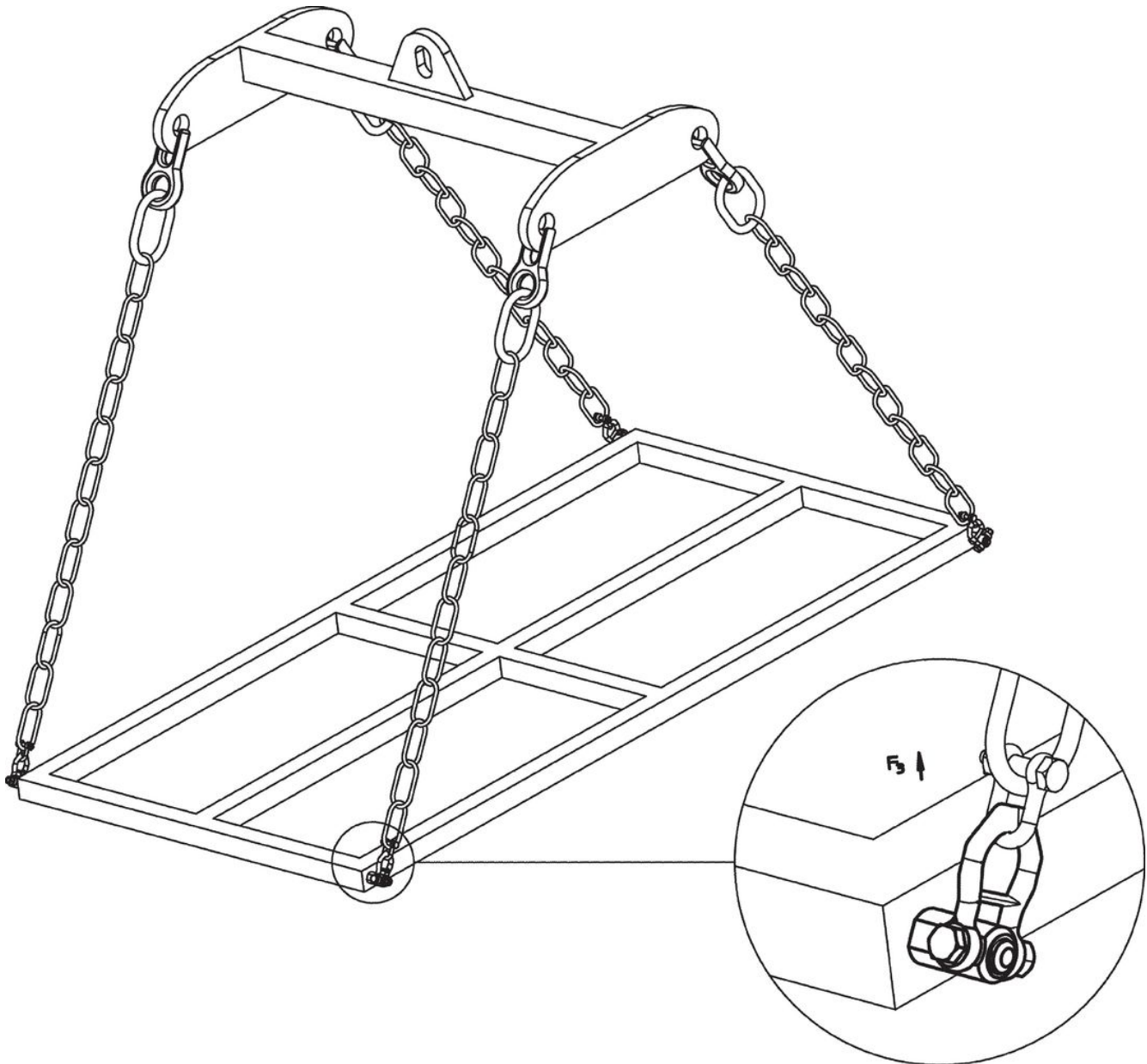
| 尺寸    |       |       |       |       |           |       |       |       |       |       |       |       | 负载能力 根据<br>DIN EN 13155 |       |       | 定位孔<br>H11 |           | max. | 品号   |     |            |
|-------|-------|-------|-------|-------|-----------|-------|-------|-------|-------|-------|-------|-------|-------------------------|-------|-------|------------|-----------|------|------|-----|------------|
| $d_1$ | $l_1$ | $d_2$ | $d_3$ | $d_4$ | $l_2$     | $l_3$ | $l_4$ | $l_5$ | $l_6$ | $l_7$ | $l_8$ | $l_9$ | $F_1$                   | $F_2$ | $F_3$ | x<br>min   | x<br>max. | [mm] | [°C] | [g] |            |
| -0,04 | +0,6  |       |       | min   | $\pm 0,5$ |       |       |       |       |       |       |       | [kN]                    | [kN]  | [kN]  | [mm]       | [mm]      | [mm] | [°C] | [g] |            |
| 10    | 50    | 11,7  | 21,5  | 12,2  | 10,2      | 25,7  | 36    | 27    | 30    | 49    | 87,5  | 21,5  | 2,7                     | 2,4   | 2,1   | 1,5        | 10        | 10   | 250  | 298 | 22350.0727 |

应用范例











## 遵守

### 符合 RoHS

含铅 - 符合例外 6a / 6b / 6c

### 含有 >0.1% w/w 的 SVHC 物质

含铅 - SVHC [REACH] 清单截至 2024 年 6 月 27 日

### 包含 65 号提案的物质



铅暴露会导致癌症和生殖伤害

<https://www.P65Warnings.ca.gov/>

### 不含冲突矿物

„本产品不含来自刚果民主共和国或邻近国家的任何被指定为“冲突矿物”的物质，例如钽、锡、金或钨。