

顶上梢 · 自行锁附，不锈钢

22350.0706



产品描述

快速和容易使用的重荷起重零件，具有可移动钩环和锁定螺栓，防止意外的解锁。特殊起重设备如带环螺栓的螺纹，将不再被工件需要。抗腐蚀和摩擦，因此适用于户外。非常扎实，高负载力的沉淀硬化销。

材质

梢子零件

- 不锈钢 1.4542、沉淀硬化

按钮

- 铝，红色电镀

钩环

- 不锈钢 1.4571

弹簧

- 不锈钢

组装

检

操作

每个超模针包含内有符合欧规的指示手册。

更多信息

配件

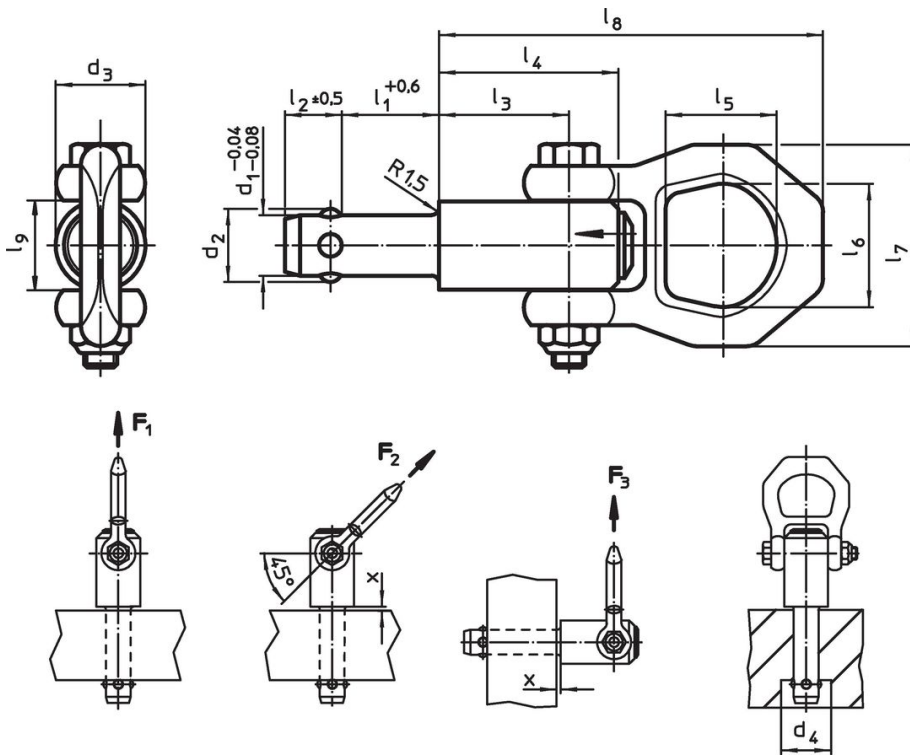
我们提供合适的定位衬套 ($d_1=8,10,12,16,20$)作为配件

更多产品

- 顶上梢，自行锁固
- 定位衬套，用于顶上梢
- 定位衬套，无花纹的，用于顶上梢
- 带有封口的定位衬套，无花纹的，用于顶上梢
- 螺纹顶上梢，自行锁固
- 螺纹顶上梢，自锁，用于根据DIN 332的中心孔
- 螺纹顶上梢，自锁，带可旋转卸扣
- 螺纹顶上梢，自锁的 - 英制
- 螺纹顶上梢，自锁，带可旋转卸扣 - 英制



图面

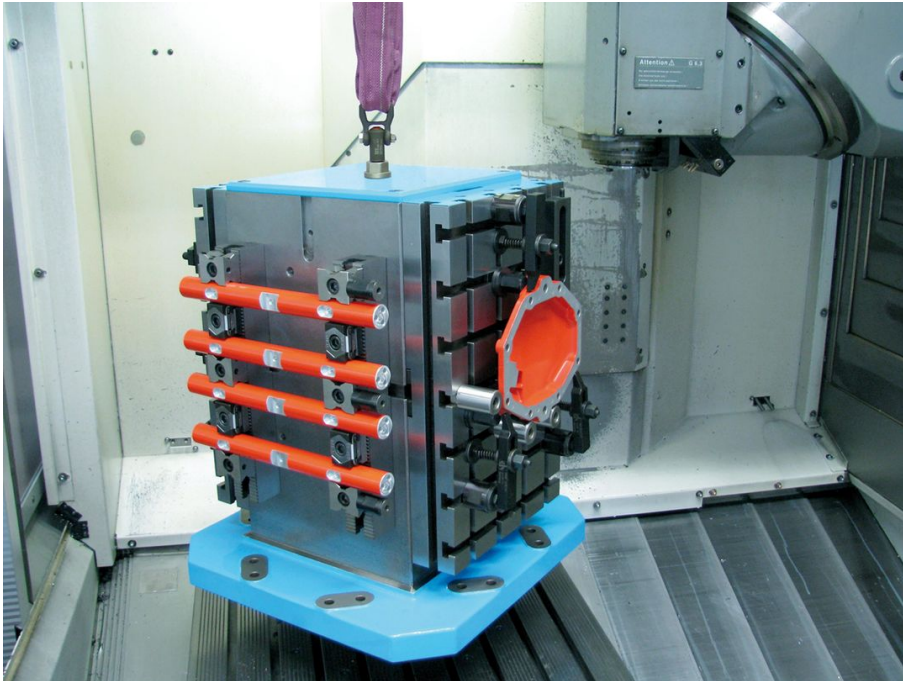


订单信息

| 尺寸 | | | | | | | | | | | | | Load capacity according to DIN EN 13155 | | | 定位孔 H11 | | max. | | 品号 | |
|-------|-------|-------|-------|-------|-----------|-------|-------|-------|-------|-------|-------|-------|---|-------|-------|---------|--------|------|-----|-----|------------|
| d_1 | l_1 | d_2 | d_3 | d_4 | l_2 | l_3 | l_4 | l_5 | l_6 | l_7 | l_8 | l_9 | F_1 | F_2 | F_3 | x min | x max. | | | | |
| -0,04 | +0,6 | | | min | $\pm 0,5$ | | | | | | | | | | | | | | | | |
| [mm] | | | | | | | | | | | | | [kN] | | | [mm] | | | | | |
| 8 | 35 | 9,35 | 21,5 | 9,85 | 8,75 | 25,7 | 36 | 27 | 30 | 49 | 87,5 | 21,5 | 1,5 | 1,2 | 0,5 | 1,5 | 15 | 8 | 250 | 280 | 22350.0706 |

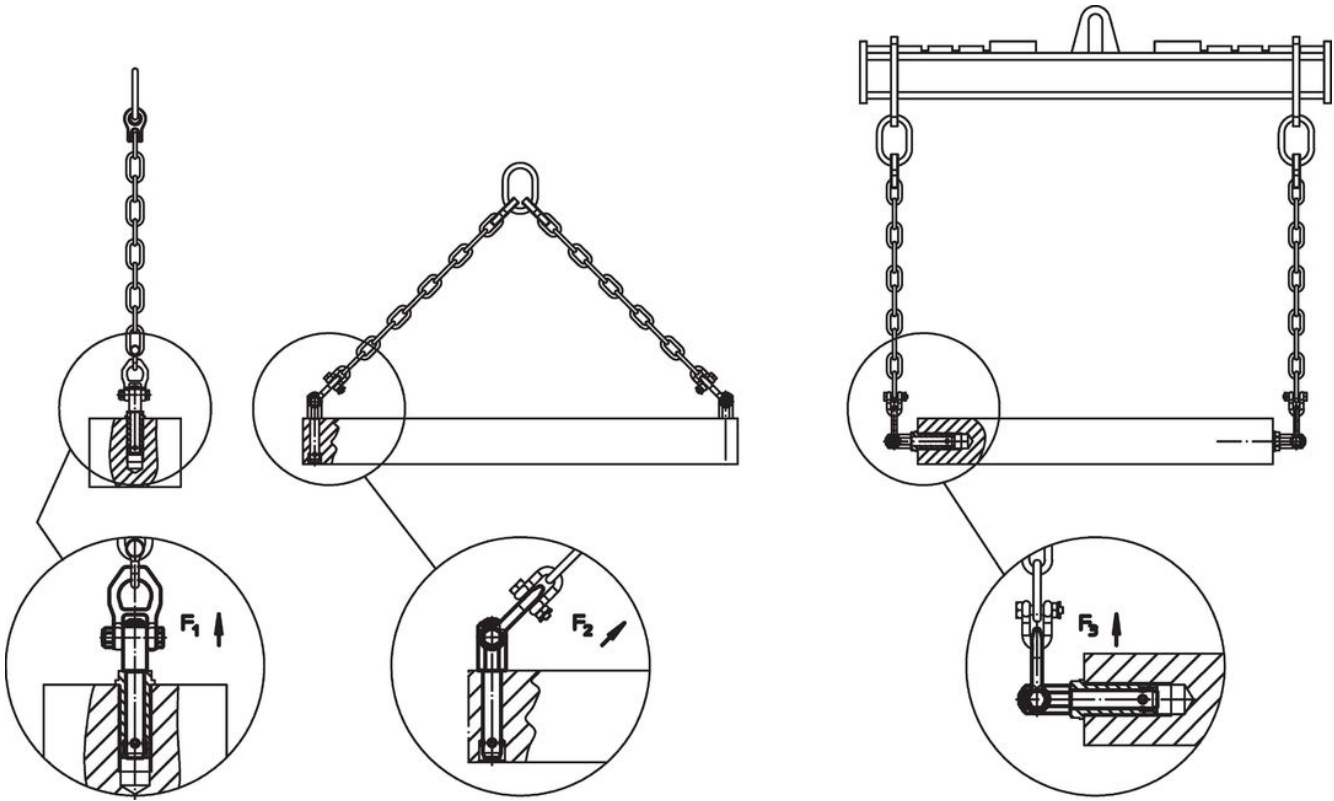
应用范例











遵守

不符合 RoHS

不符合指令 2011/65/EU 和指令 2015/863

含有 >0.1% w/w 的 SVHC 物质

含铅 - SVHC [REACH] 清单截至 2024 年 1 月 23 日

包含 65 号提案的物质



铅暴露会导致癌症和生殖伤害

<https://www.P65Warnings.ca.gov/>

不含冲突矿物

„本产品不含来自刚果民主共和国或邻近国家的任何被指定为“冲突矿物”的物质，例如钽、锡、金或钨。