

顶上梢 · 自行锁固

22350.0675



产品描述

快速和容易使用的重荷起重零件，具有可移动钩环和锁定螺栓，防止意外的解锁。特殊起重设备如带环螺栓的螺纹，将不再被工件需要。
所有版本都是抗腐蚀的。

材质

梢子零件

- 热处理钢、锻炼的、磷酸锰

按钮

- 铝，红色电镀

钩环

- 热处理钢、锻炼的、磷酸锰

弹簧

- 不锈钢

组装

检

操作

每个超模针包含内有符合欧规的指示手册。

更多信息

配件

我们提供合适的定位衬套 ($d_1=8,10,12,16,20$) 作为配件

更多产品

- 顶上梢，自行锁附，不锈钢
- 定位衬套，用于顶上梢
- 定位衬套，无花纹的，用于顶上梢
- 带有封口的定位衬套，无花纹的，用于顶上梢
- 螺纹顶上销，自行锁固
- 螺纹顶上销，自锁，用于根据DIN 332的中心孔
- 螺纹顶上销，自锁，带可旋转卸扣
- 螺纹顶上销，自锁的 - 英制
- 螺纹顶上销，自锁，带可旋转卸扣 - 英制

图面

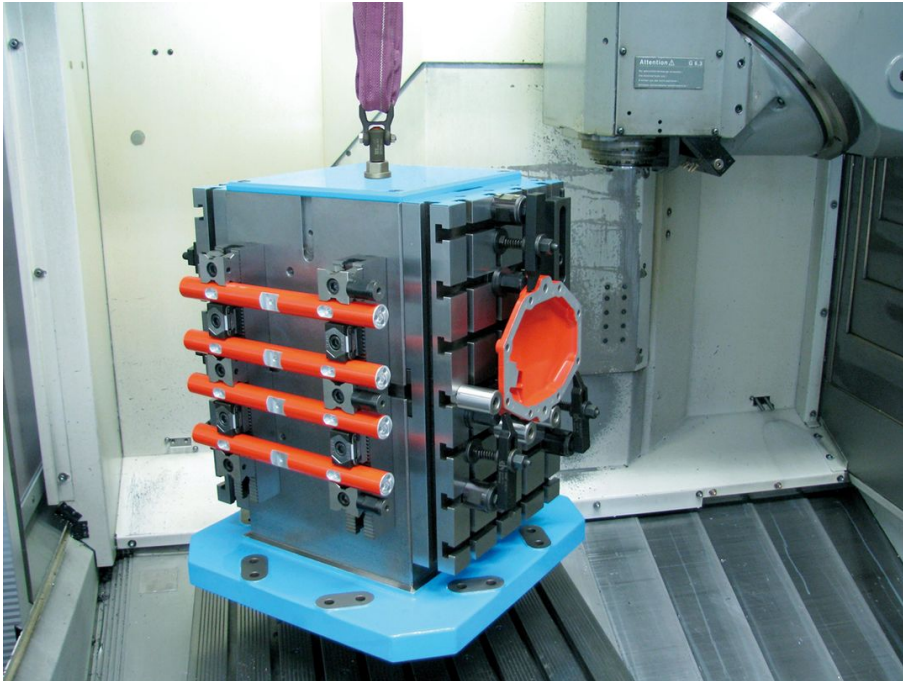


订单信息

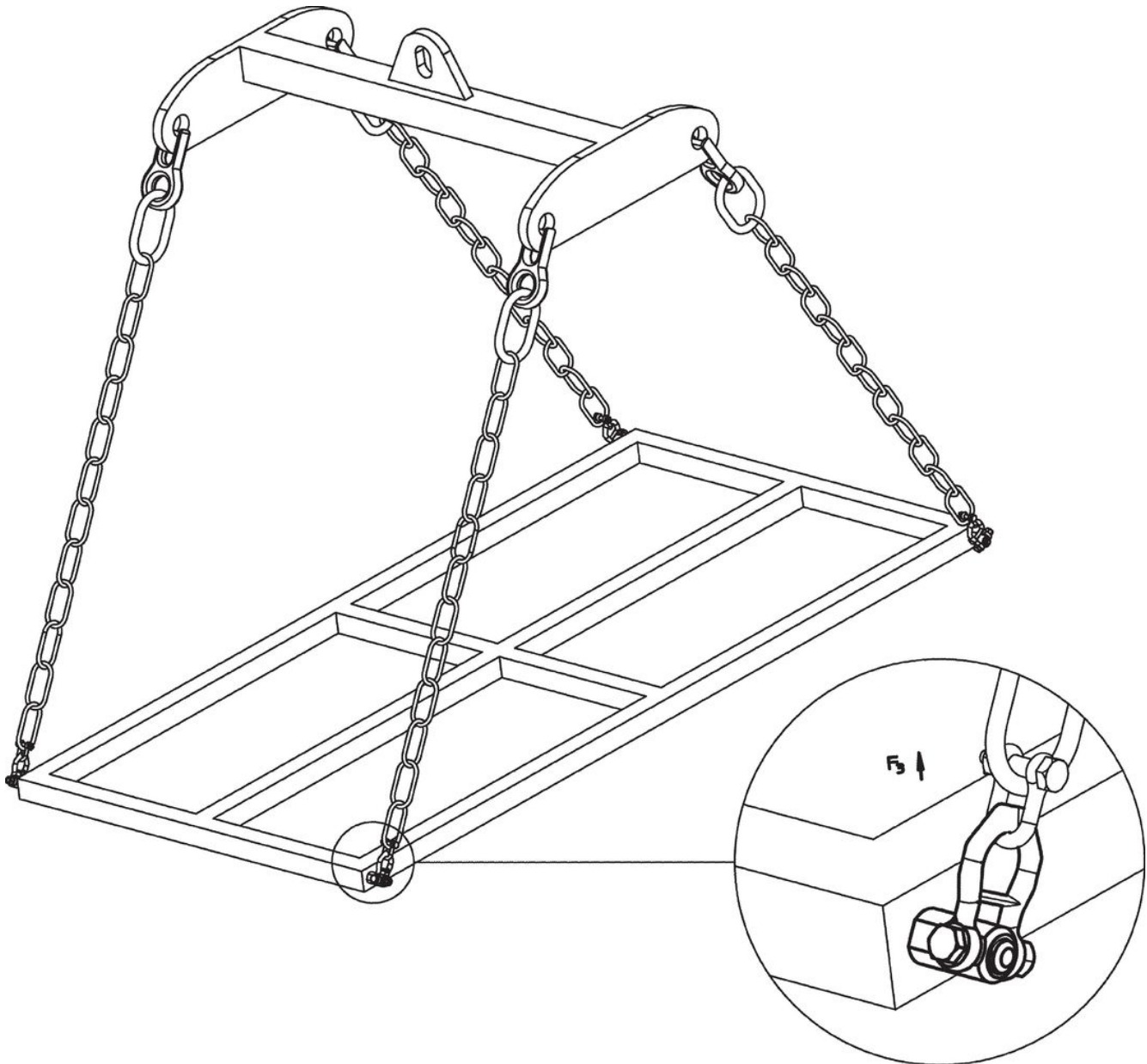
尺寸													负载能力 根据 DIN EN 13155			x		定位孔 H11	🌡️ max.	📦	品号
d_1	l_1	d_2	d_3	d_4	l_2	l_3	l_4	l_5	l_6	l_7	l_8	l_9	F_1	F_2	F_3	min	max.		max.		
-0,04	+0,6			min	$\pm 0,5$								[kN]	[kN]	[kN]	[mm]	[mm]	[mm]	[°C]	[g]	
20	75	24,5	30	25,2	19,7	36,5	52	32,6	36	56	114	26	10	8,5	6,5	1,5	30	20	250	776	22350.0675

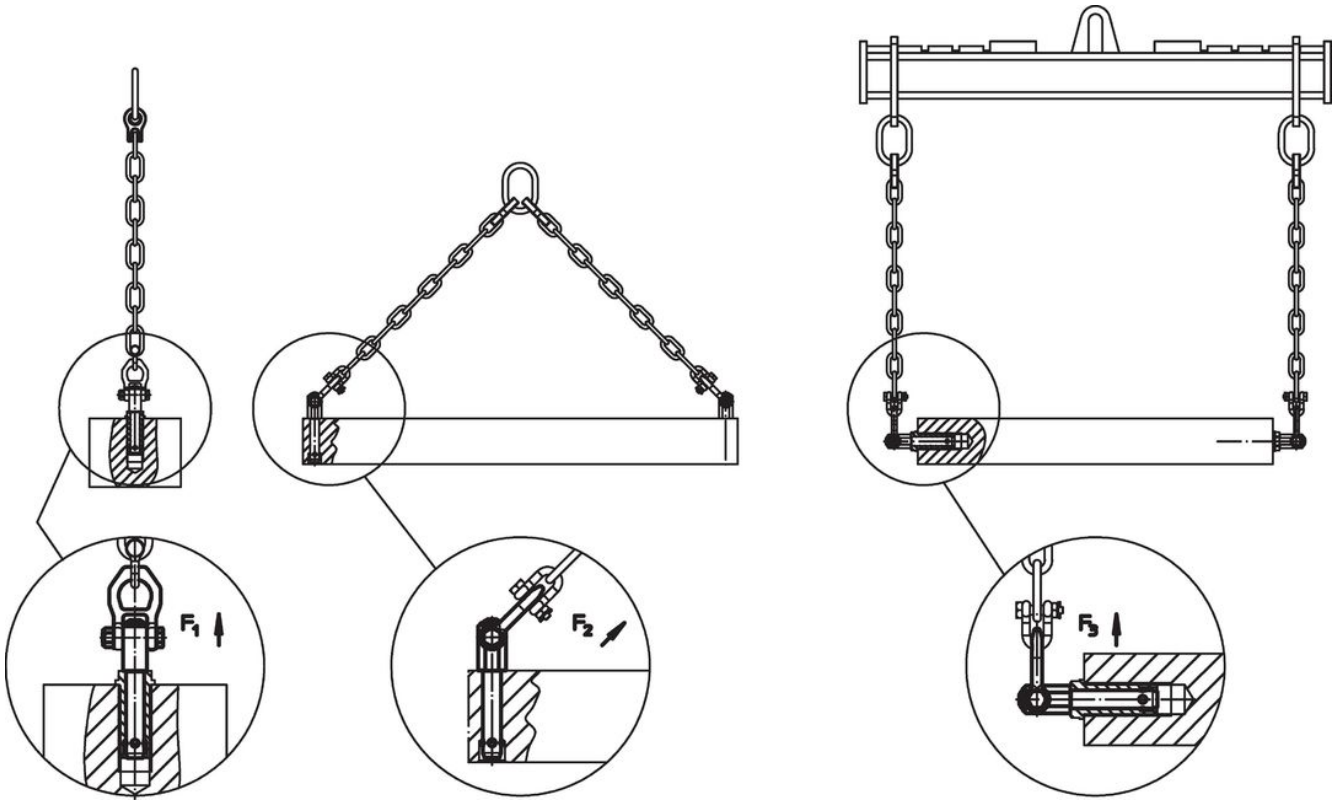
应用范例











遵守

符合 RoHS

含铅 - 符合例外 6a / 6b / 6c

含有 >0.1% w/w 的 SVHC 物质

含铅 - SVHC [REACH] 清单截至 2024 年 6 月 27 日

包含 65 号提案的物质



铅暴露会导致癌症和生殖伤害

<https://www.P65Warnings.ca.gov/>

不含冲突矿物

„本产品不含来自刚果民主共和国或邻近国家的任何被指定为“冲突矿物”的物质，例如钽、锡、金或钨。