

## 顶上梢 · 自行锁固

22350.0614



### 产品描述

快速和容易使用的重荷起重零件，具有可移动钩环和锁定螺栓，防止意外的解锁。特殊起重设备如带环螺栓的螺纹，将不再被工件需要。  
所有版本都是抗腐蚀的。

### 材质

#### 梢子零件

- 热处理钢、锻炼的、磷酸锰

#### 按钮

- 铝，红色电镀

#### 钩环

- 热处理钢、锻炼的、磷酸锰

#### 弹簧

- 不锈钢

### 组装

检

### 操作

每个超模针包含内有符合欧规的指示手册。

### 更多信息

### 配件

我们提供合适的定位衬套 ( $d_1=8,10,12,16,20$ ) 作为配件

### 更多产品

- 顶上梢，自行锁附，不锈钢
- 定位衬套，用于顶上梢
- 定位衬套，无花纹的，用于顶上梢
- 带有封口的定位衬套，无花纹的，用于顶上梢
- 螺纹顶上销，自行锁固
- 螺纹顶上销，自锁，用于根据DIN 332的中心孔
- 螺纹顶上销，自锁，带可旋转卸扣
- 螺纹顶上销，自锁的 - 英制
- 螺纹顶上销，自锁，带可旋转卸扣 - 英制



图面

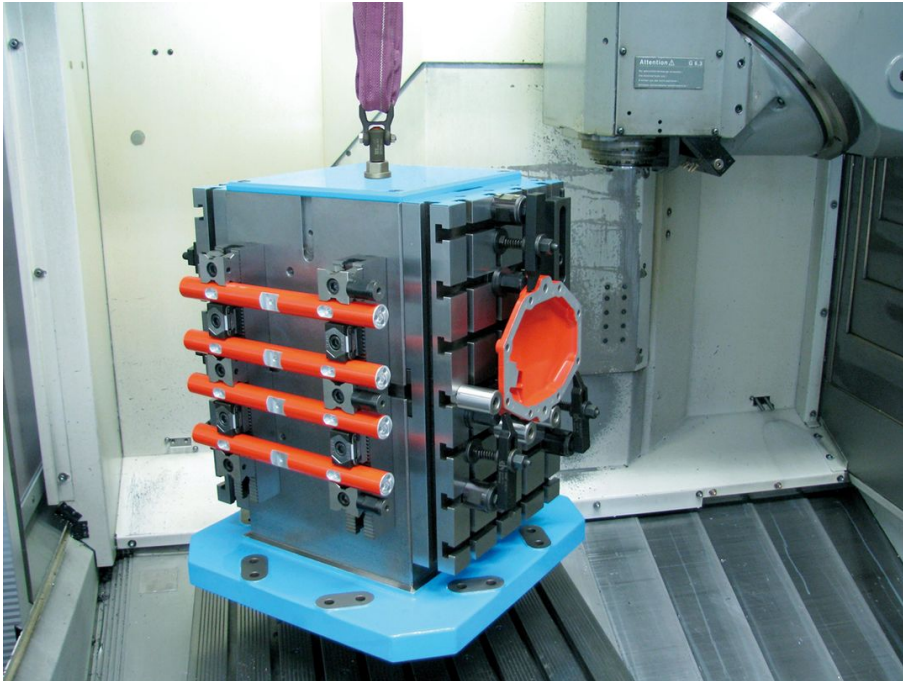


订单信息

尺寸													负载能力 根据 DIN EN 13155			x		定位孔 H11	🌡️ max.	📦 [g]	品号
$d_1$	$l_1$	$d_2$	$d_3$	$d_4$	$l_2$	$l_3$	$l_4$	$l_5$	$l_6$	$l_7$	$l_8$	$l_9$	$F_1$	$F_2$	$F_3$	min	max.	[mm]	[°C]	[g]	
-0,04	+0,6			min	$\pm 0,5$								[kN]	[kN]	[kN]	[mm]		[mm]	[°C]	[g]	
8,3	25	9,65	21,5	10,05	8,75	25,7	36	27	30	49	87,5	21,5	1,5	1,2	0,5	1,5	15	8,3	250	273	22350.0614

应用范例

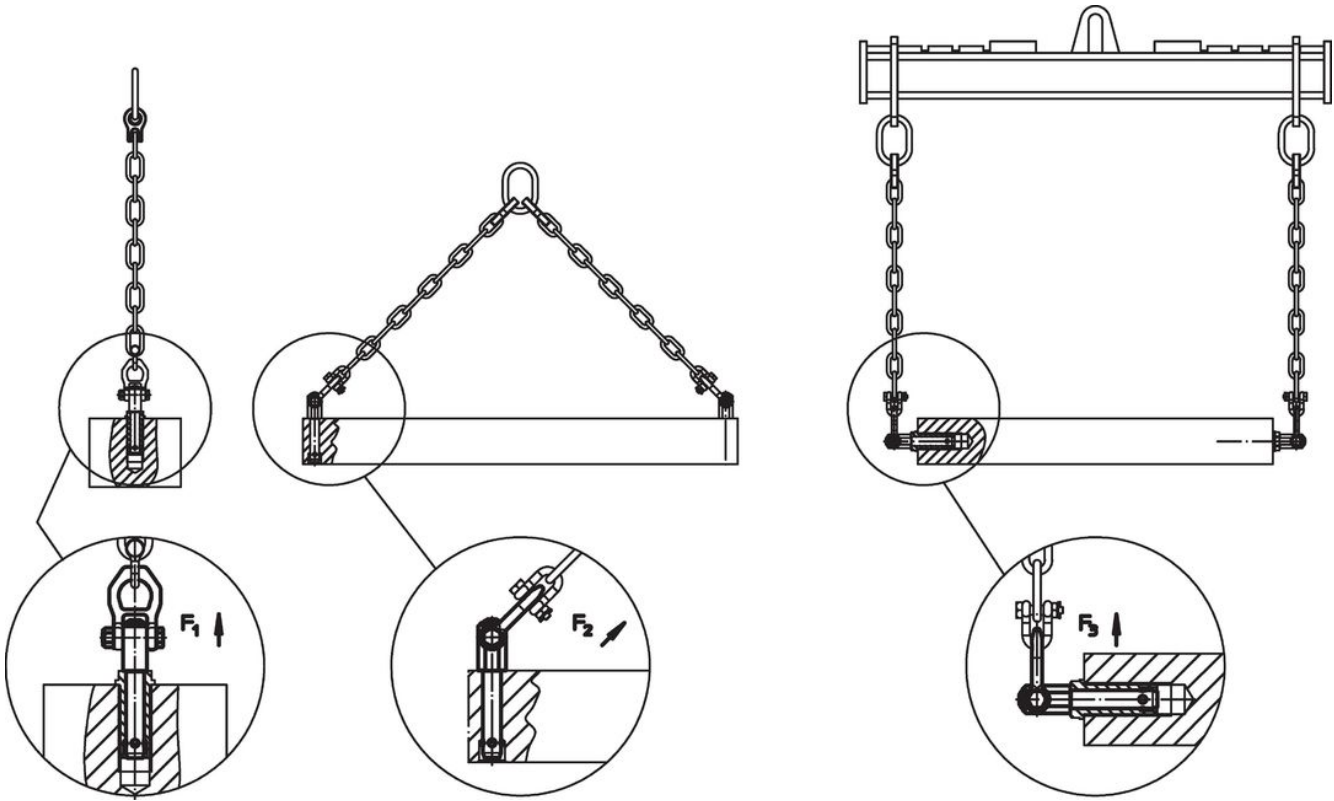












## 遵守

### 符合 RoHS

含铅 - 符合例外 6a / 6b / 6c

### 含有 >0.1% w/w 的 SVHC 物质

含铅 - SVHC [REACH] 清单截至 2024 年 6 月 27 日

### 包含 65 号提案的物质



铅暴露会导致癌症和生殖伤害

<https://www.P65Warnings.ca.gov/>

### 不含冲突矿物

„本产品不含来自刚果民主共和国或邻近国家的任何被指定为“冲突矿物”的物质，例如钽、锡、金或钨。