

定位扣件 · 自行车锁上的按键把手

22350.0274



产品描述

为了快速紧固，锁定，调整，变换和维安。快速轻松地解开了频繁重复性的连接。全部版本都是抗腐蚀的。当使用不锈钢1.4542：非常稳固，沉积硬化销与极端负载容量和高耐磨性。
简洁设计的按键把手

材质

梢子零件

- 不锈钢 1.4542、沉淀硬化

把手

- 铝，黑色，类似 RAL 9005

按钮

- 不锈钢，黑色

弹簧

- 不锈钢

操作

球体由按压门把解锁。

特性

不锈钢 1.4542 在钢珠下有记号

更多信息

注意事项

特殊的样式欢迎洽询。

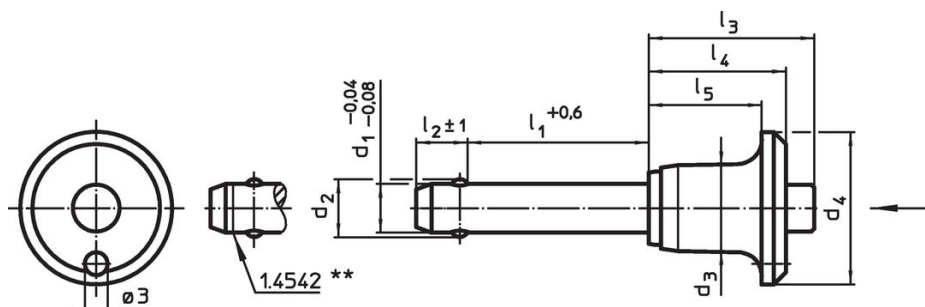
配件

可以与 EH 22400. 配合使用。

更多产品

- 定位衬套，用单边作动球锁梢
- 定位衬套，带有法兰，用于球锁定销和座销
- 保持缆
- 定位衬套，带有轴环，DIN 172 A
- 定位衬套，无轴环，DIN 179 A
- 带有按钮手柄的球型锁销，单一作动 - 遵守 NAS / MS17984 规范

图面



不锈钢1.4542设计，具有标识记号

订单信息

| d ₁ | | l ₁ | d ₂ | d ₃ | 尺寸 | | | | | 定位孔 H11 | min max. | | 重量 | 剪力抵抗 力, 加倍的 ¹⁾ min | 品号 | |
|----------------|----|----------------|----------------|----------------|----------------|----------------------|----------------|----------------|----------------|------------|------------|-----|-----|-------------------------------------|----|--|
| -0,04 -0,08 | | +0,6 | | | d ₄ | l ₂ ±1 | l ₃ | l ₄ | l ₅ | | | | | | | |
| [mm] | | | | | | | | | | | | | | | | |
| [°C] | | | | | | | | | | | | | | | | |
| [g] | | | | | | | | | | | | | | | | |
| [kN] | | | | | | | | | | | | | | | | |
| 不锈钢 | | | | | | | | | | | | | | | | |
| 12 | 70 | 14,5 | 17,7 | 35 | 10,6 | 33,2 | 27,3 | 22,3 | 12 | -30 | 150 | 109 | 144 | 22350.0274 | | |

¹⁾ 抗剪力类似 DIN 50141

应用范例



遵守

不符合 RoHS

不符合指令 2011/65/EU 和指令 2015/863

含有 >0.1% w/w 的 SVHC 物质

含铅 - SVHC [REACH] 清单截至 2024 年 1 月 23 日

包含 65 号提案的物质



铅暴露会导致癌症和生殖伤害

<https://www.P65Warnings.ca.gov/>

不含冲突矿物

„本产品不含来自刚果民主共和国或邻近国家的任何被指定为“冲突矿物”的物质，例如钽、锡、金或钨。