

## 定位扣件 · 自行车锁上的按键把手

22350.0267



### 产品描述

为了快速紧固，锁定，调整，变换和维安。快速轻松地解开了频繁重复性的连接。全部版本都是抗腐蚀的。当使用不锈钢1.4542：非常稳固，沉积硬化销与极端负载容量和高耐磨性。  
简洁设计的按键把手

### 材质

#### 梢子零件

- 不锈钢 1.4542、沉淀硬化

#### 把手

- 铝，黑色，类似 RAL 9005

#### 按钮

- 不锈钢，黑色

#### 弹簧

- 不锈钢

### 操作

球体由按压门把解锁。

### 特性

不锈钢 1.4542 在钢珠下有记号

### 更多信息

#### 注意事项

特殊的样式欢迎洽询。

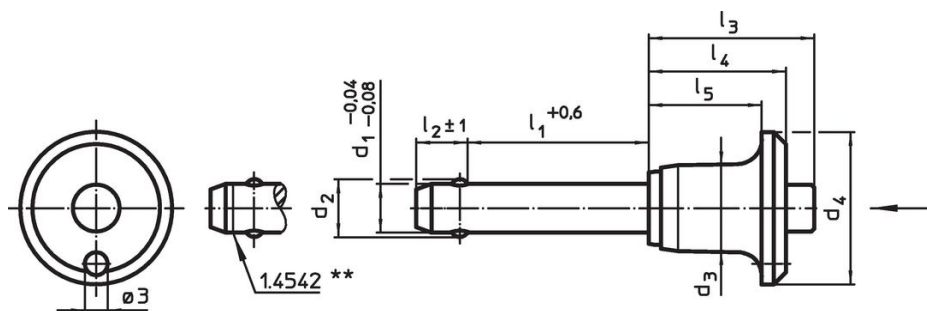
#### 配件

可以与 EH 22400. 配合使用。

#### 更多产品

- 定位衬套，用单边作动球锁梢
- 定位衬套，带有法兰，用于球锁定销和座销
- 保持缆
- 定位衬套，带有轴环，DIN 172 A
- 定位衬套，无轴环，DIN 179 A
- 带有按钮手柄的球型锁销，单一作动 - 遵守 NAS / MS17984 规范

### 图面



不锈钢1.4542设计，具有标识记号

订单信息

d <sub>1</sub>		l <sub>1</sub>	d <sub>2</sub>	d <sub>3</sub>	尺寸					定位孔 H11	min   max.		🔧	剪力抵抗 力, 加倍的 <sup>1)</sup> min	品号	
-0,04 -0,08		+0,6			d <sub>4</sub>	l <sub>2</sub> ±1	l <sub>3</sub>	l <sub>4</sub>	l <sub>5</sub>							
[mm]																
[mm]																
[°C]																
[g]																
[kN]																
不锈钢																
12	35	14,5	17,7	35	10,6	33,2	27,3	22,3	12	-30	150	79	144	22350.0267		

<sup>1)</sup> 抗剪力类似 DIN 50141

应用范例



遵守

不符合 RoHS

不符合指令 2011/65/EU 和指令 2015/863

含有 >0.1% w/w 的 SVHC 物质

含铅 - SVHC [REACH] 清单截至 2024 年 6 月 27 日

包含 65 号提案的物质



铅暴露会导致癌症和生殖伤害

<https://www.P65Warnings.ca.gov/>

不含冲突矿物

„本产品不含来自刚果民主共和国或邻近国家的任何被指定为“冲突矿物”的物质，例如钽、锡、金或钨。