

定位扣件 · 自行锁附，带有 L 型手柄

22350.0164



产品描述

为了快速紧固，锁定，调整，变换和维安。快速轻松地解开了频繁重复性的连接。全部版本都是抗腐蚀的。当使用不锈钢1.4542：非常稳固，沉积硬化销与极端负载容量和高耐磨性。符合人体工程学的抓地力。

材质

梢子零件

- 不锈钢 1.4542、沉淀硬化

把手

- 铝，黑色，类似 RAL 9005

按钮

- 不锈钢，黑色

弹簧

- 不锈钢

操作

球体由按压门把解锁。

特性

不锈钢 1.4542 在钢珠下有记号

更多信息

注意事项

特殊的样式欢迎洽询。

- 此产品还有INCH尺寸。

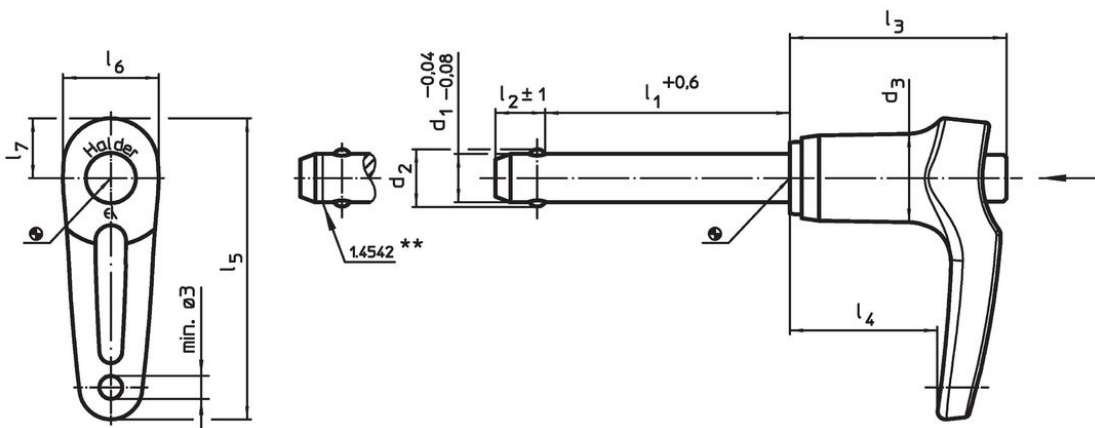
配件

可以与 EH 22400. 配合使用。

更多产品

- 定位衬套，用单边作动球锁梢
- 定位衬套，带有法兰，用于球锁定销和座销
- 保持缆
- 定位衬套，带有轴环，DIN 172 A
- 定位衬套，无轴环，DIN 179 A
- 带有 L 型手柄的球型锁销，单一作动 - 遵守 NAS / MS 17986 规范

图面



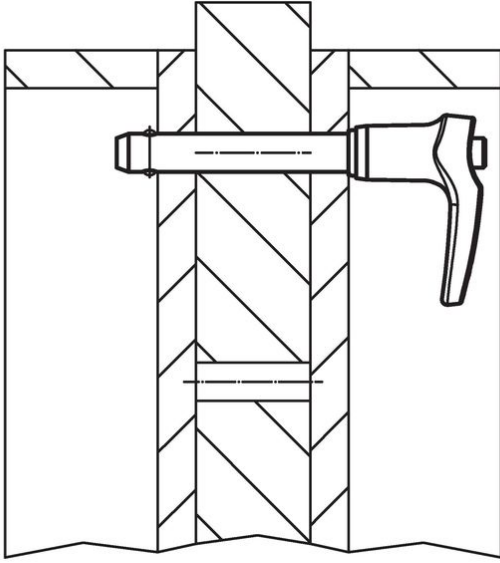
** Types from stainless steel 1.4542 with marking.

订单信息

| 尺寸 | | | | | | | | | | 定位孔 H11 | 温度 | | 重量 | 剪力抵抗力，加倍的 ¹⁾ min | 品号 |
|----------------|----------------|----------------|----------------|----------------|----------------|----------------|----------------|----------------|----------------|------------|------|------|-----|--------------------------------|------------|
| d ₁ | l ₁ | d ₂ | d ₃ | l ₂ | l ₃ | l ₄ | l ₅ | l ₆ | l ₇ | [mm] | min | max. | [g] | [kN] | |
| -0,04 -0,08 | +0,6 | | | ±1 | | | | | | | [°C] | | | | |
| 不锈钢 | | | | | | | | | | | | | | | |
| 12 | 20 | 14,5 | 18,2 | 10,6 | 35,1 | 22,7 | 57,1 | 20,2 | 12,6 | 12 | -30 | 150 | 70 | 144 | 22350.0164 |

¹⁾ 抗剪力类似 DIN 50141

应用范例



遵守

符合 RoHS

符合指令 2011/65/EU 和指令 2015/863

不含 SVHC 物质

不含超过 0.1% w/w 的 SVHC 物质 - 截至 2024 年 1 月 23 日的 SVHC 清单。

不含 65 号提案物质

不包括 65 号提案物质

<https://www.P65Warnings.ca.gov/>

不含冲突矿物

„本产品不含来自刚果民主共和国或邻近国家的任何被指定为“冲突矿物”的物质，例如钽、锡、金或钨。