

## 定位扣件 · 自行锁附 - 带有 T 型手柄

22350.0062



### 产品描述

为了快速紧固，锁定，调整，变换和维安。快速轻松地解开了频繁重复性的连接。全部版本都是抗腐蚀的。当使用不锈钢1.4542：非常稳固，沉积硬化销与极端负载容量和高耐磨性。符合人体工程学的抓地力。

### 材质

#### 梢子零件

- 不锈钢 1.4542、沉淀硬化

#### 把手

- 铝，黑色，类似 RAL 9005

#### 按钮

- 不锈钢，黑色

#### 弹簧

- 不锈钢

### 操作

球体由按压门把解锁。

### 特性

不锈钢 1.4542 在钢珠下有记号

### 更多信息

### 注意事项

特殊的样式欢迎洽询。  
• 此产品还有INCH尺寸。

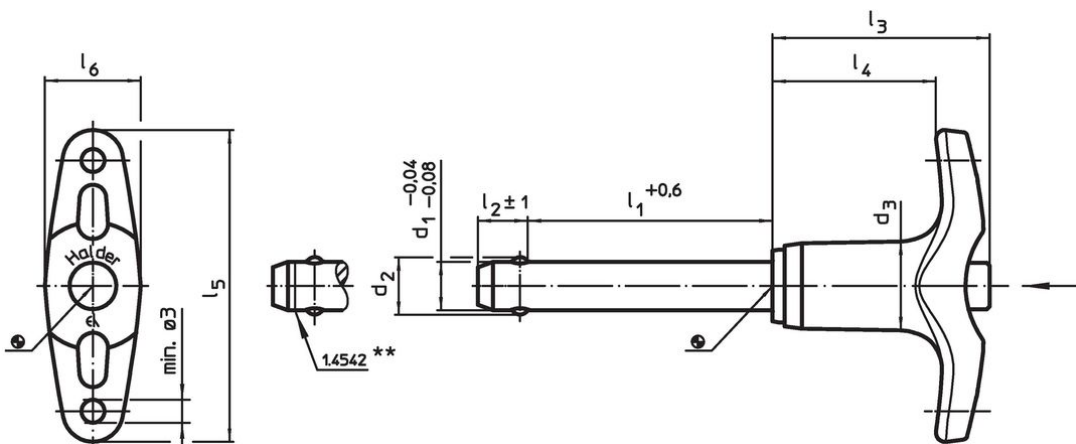
### 配件

可以与 EH 22400. 配合使用。

### 更多产品

- 定位衬套, 用单边作动球锁梢
- 定位衬套, 带有法兰, 用于球锁定销和座销
- 保持缆
- 定位衬套, 带有轴环, DIN 172 A
- 定位衬套, 无轴环, DIN 179 A
- 带有 T 型手柄的球型锁销, 单一作动 - 遵守 NAS / MS17985 规范

### 图面



\*\* Types from stainless steel 1.4542 with marking.

### 订单信息

尺寸		定位孔 H11		温度		重量		剪力抵抗力, 加倍的 <sup>1)</sup>		品号				
d <sub>1</sub>	l <sub>1</sub>	d <sub>2</sub>	d <sub>3</sub>	l <sub>2</sub>	l <sub>3</sub>	l <sub>4</sub>	l <sub>5</sub>	l <sub>6</sub>	min		max.	[g]	[kN]	
-0,04 -0,08	+0,6			±1										
[mm]														
[mm]														
[°C]														
[g]														
[kN]														
不锈钢														
12	110	14,5	18,2	10,6	35,1	25,3	59,1	20,2	12	-30	150	146	144	22350.0062

<sup>1)</sup> 抗剪力类似 DIN 50141

## 应用范例



## 遵守

### 符合 RoHS

符合指令 2011/65/EU 和指令 2015/863

### 不含 SVHC 物质

不含超过 0.1% w/w 的 SVHC 物质 - 截至 2024 年 6 月 27 日的 SVHC 清单。

### 不含 65 号提案物质

不包括 65 号提案物质

<https://www.P65Warnings.ca.gov/>

### 不含冲突矿物

„本产品不含来自刚果民主共和国或邻近国家的任何被指定为“冲突矿物”的物质，例如钽、锡、金或钨。