

定位扣件 · 自行锁附 - 带有 T 型手柄

22350.0058



产品描述

为了快速紧固，锁定，调整，变换和维安。快速轻松地解开了频繁重复性的连接。
全部版本都是抗腐蚀的。当使用不锈钢1.4542：非常稳固，沉积硬化销与极端负载容量和高耐磨性。
符合人体工程学的抓地力。

材质

梢子零件

- 不锈钢 1.4542、沉淀硬化

把手

- 铝，黑色，类似 RAL 9005

按钮

- 不锈钢，黑色

弹簧

- 不锈钢

操作

球体由按压门把解锁。

特性

不锈钢 1.4542 在钢珠下有记号

更多信息

注意事项

特殊的样式欢迎洽询。
• 此产品还有INCH尺寸。

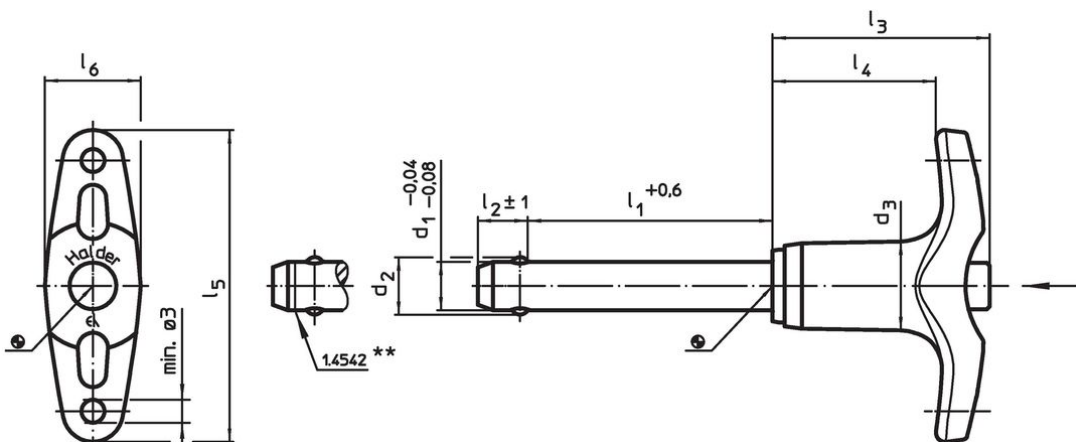
配件

可以与 EH 22400. 配合使用。

更多产品

- 定位衬套, 用单边作动球锁梢
- 定位衬套, 带有法兰, 用于球锁定销和座销
- 保持缆
- 定位衬套, 带有轴环, DIN 172 A
- 定位衬套, 无轴环, DIN 179 A
- 带有 T 型手柄的球型锁销, 单一作动 - 遵守 NAS / MS17985 规范

图面



** Types from stainless steel 1.4542 with marking.

订单信息

| 尺寸 | | | | | | | | | | 定位孔 H11 | 温度 min max. | | 重量 [g] | 剪力抵抗 力, 加倍的 ¹⁾ min [kN] | 品号 |
|----------------|----------------|----------------|----------------|----------------------|----------------|----------------|----------------|----------------|--|------------|------------------|-----|-----------|---|----|
| d ₁ | l ₁ | d ₂ | d ₃ | l ₂ ±1 | l ₃ | l ₄ | l ₅ | l ₆ | | [mm] | [°C] | [g] | [kN] | | |
| -0,04 -0,08 | +0,6 | | | | | | | | | | | | | | |
| [mm] | | | | | | | | | | [mm] | [°C] | [g] | [kN] | | |
| 不锈钢 | | | | | | | | | | | | | | | |
| 10 | 120 | 12 | 14,7 | 9,6 | 35,8 | 26,9 | 51,5 | 15,8 | | 10 | -30 150 | 103 | 100 | 22350.0058 | |

¹⁾ 抗剪力类似 DIN 50141

应用范例



遵守

符合 RoHS

符合指令 2011/65/EU 和指令 2015/863

不含 SVHC 物质

不含超过 0.1% w/w 的 SVHC 物质 - 截至 2024 年 1 月 23 日的 SVHC 清单。

不含 65 号提案物质

不包括 65 号提案物质

<https://www.P65Warnings.ca.gov/>

不含冲突矿物

„本产品不含来自刚果民主共和国或邻近国家的任何被指定为“冲突矿物”的物质，例如钽、锡、金或钨。