

球型锁附连接器 · 自行锁附，带有支架，紧密的结构

22330.1409



产品描述

通过与定位衬套组合的球锁连接器，可以快速方便地连接部件。定位衬套由不锈钢制成。共有三种版本-安装在木头上（图2和图4），一种版本可以安装在塑料中（图3）和握持方式（图5和图6）。在衬套（图2，图3和图5）中，滚珠锁连接器是可锁定的（ $4 \times 90^\circ$ ）。在衬套（图4和图6）中，滚珠锁连接器可旋转。作为一个强大的工具，该产品是由不锈钢制成。球锁连接器是不须维护的，无声和防丢失。

材质

Holder

- 不锈钢

衬套

- 不锈钢 1.4305

组装

安装到木材中（图片2和图片4）

1. 根据规格插入安全螺栓的定位孔和导孔
2. 可选推荐使用粘合剂进行固定

3. 按压衬套

4. 用螺丝固定衬套

注意：安全螺栓导孔的孔径（ D_2 ）取决于所使用的螺丝。

安装到塑料中（图3）

1. 根据规格插入定位孔
2. 可选推荐使用粘合剂进行固定
3. 拧入衬套

注意：定位孔的孔径取决于塑料的硬度。

操作

球体由按压门把解锁。

更多信息

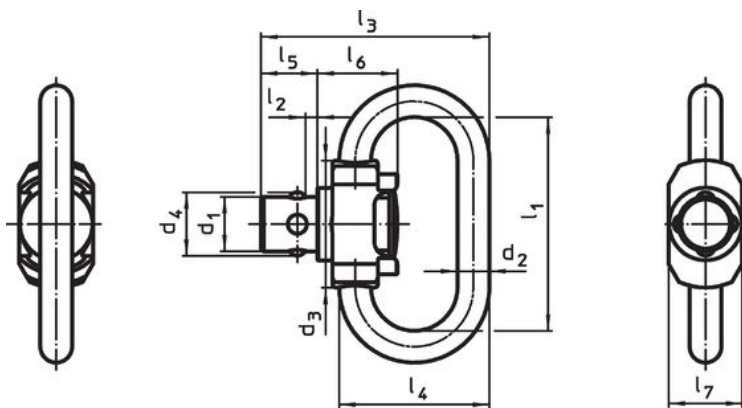
注意事项

特殊的样式欢迎洽询。

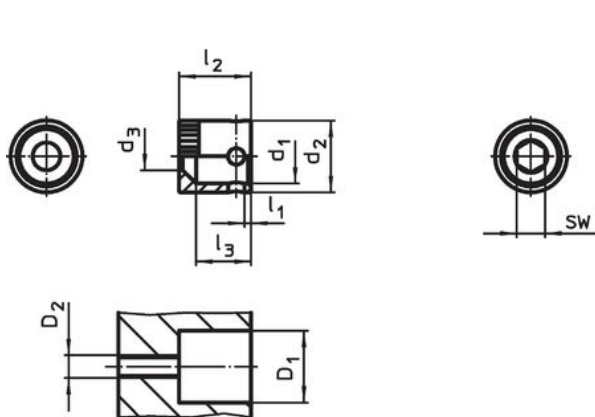
更多产品

- 球型锁附连接器, 自行锁附, 带有定位环
- 球型锁附连接器, 自行锁附, 带有支架

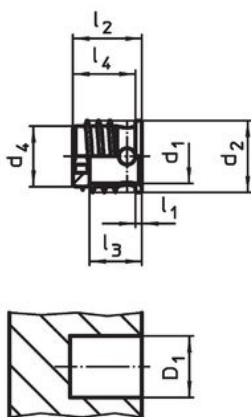
图面



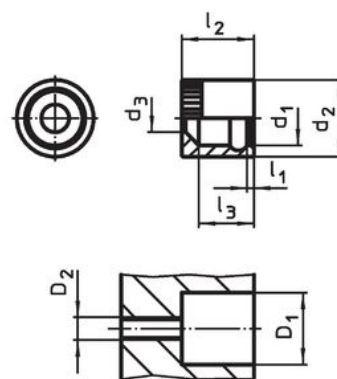
picture 1



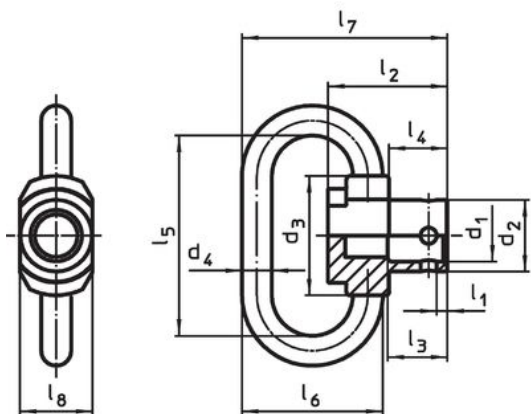
picture 2



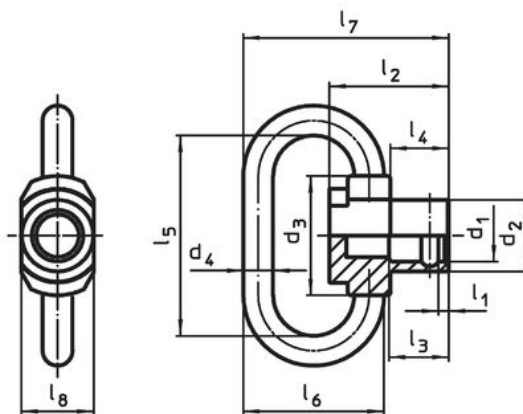
picture 3



picture 4



picture 5



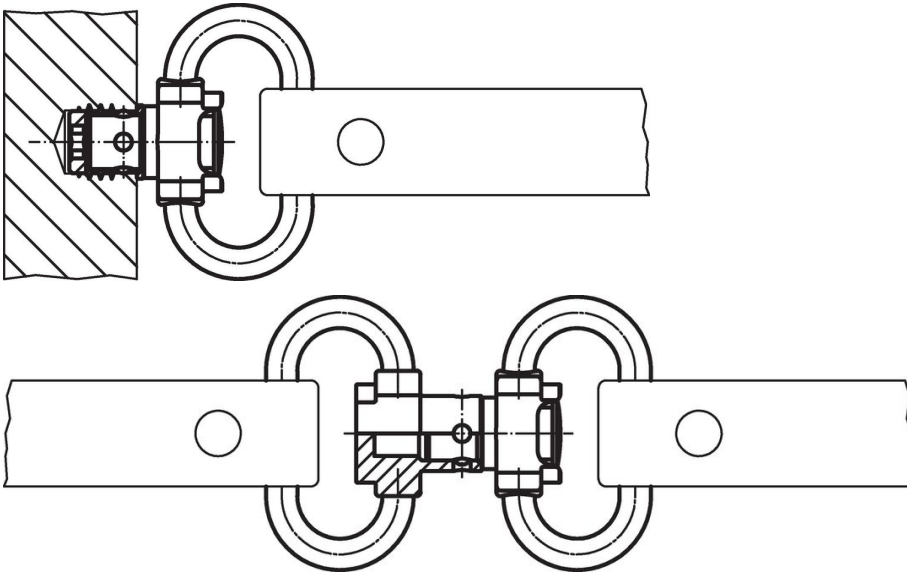
picture 6

订单信息

公称直径 d_1 [mm]	尺寸											荷重 能力 max. [kN]	温度		重量 [g]	品号
	l_1	l_2	d_2	d_3	d_4	l_3	l_4	l_5	l_6	l_7	l_8		min	max.		
6,1	1	14	8,4	14	3,5	7	6,8	23	16,5	24,1	8,5	1,5	-50	150	10	22330.1409

灵活的安装, 可旋转 - 相片 6

应用范例



遵守

符合 RoHS

符合指令 2011/65/EU 和指令 2015/863

不含 SVHC 物质

不含超过 0.1% w/w 的 SVHC 物质 - 截至 2024 年 6 月 27 日的 SVHC 清单.

不含 65 号提案物质

不包括 65 号提案物质

<https://www.P65Warnings.ca.gov/>

不含冲突矿物

„本产品不含来自刚果民主共和国或邻近国家的任何被指定为“冲突矿物”的物质，例如钽、锡、金或钨。