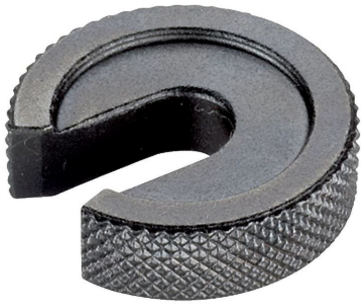


C华司 · DIN 6372  
22290.0036



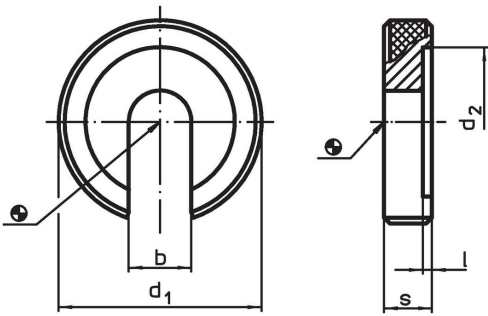
产品描述

The c-washers (slotted washers) are manufactured according to DIN 6372. For better handling, the c-washers have a knurling all around.


材质

- 钢，热处理，染黑

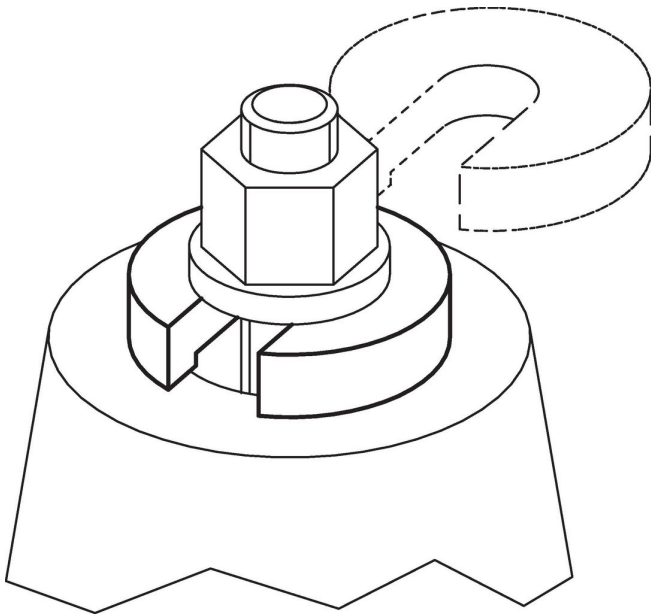
图面



订单信息

公称尺寸 [mm]	b	d <sub>1</sub>	尺寸 d <sub>2</sub> [mm]	l	s	 [g]	品号
36	37	100	75	2,5	20	796	22290.0036

应用范例



## 遵守

### 符合 RoHS

符合指令 2011/65/EU 和指令 2015/863

### 不含 SVHC 物质

不含超过 0.1% w/w 的 SVHC 物质 - 截至 2024 年 1 月 23 日的 SVHC 清单.

### 不含 65 号提案物质

不包括 65 号提案物质

<https://www.P65Warnings.ca.gov/>

### 不含冲突矿物

„本产品不含来自刚果民主共和国或邻近国家的任何被指定为“冲突矿物”的物质，例如钽、锡、金或钨。