

夹具C华司 · DIN 6371 有 DIN 923 埋头螺丝  
22280.0010



产品描述

材质

沉头螺丝  
• 钢、染黑、品质 5.8

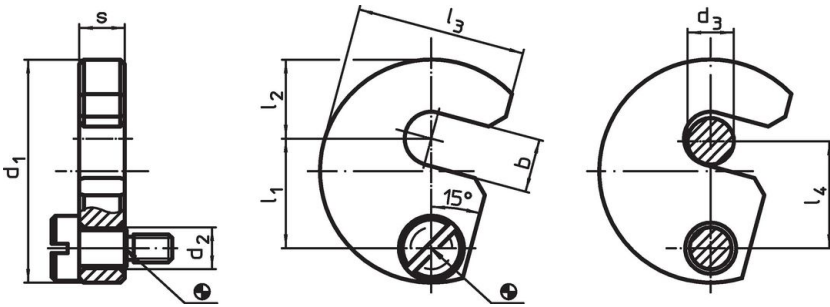
C华司

• 钢，热处理，染黑

组装

用随附的螺栓，将 C 形华司安装在两侧。您可以选择顺时针或逆时针旋转。

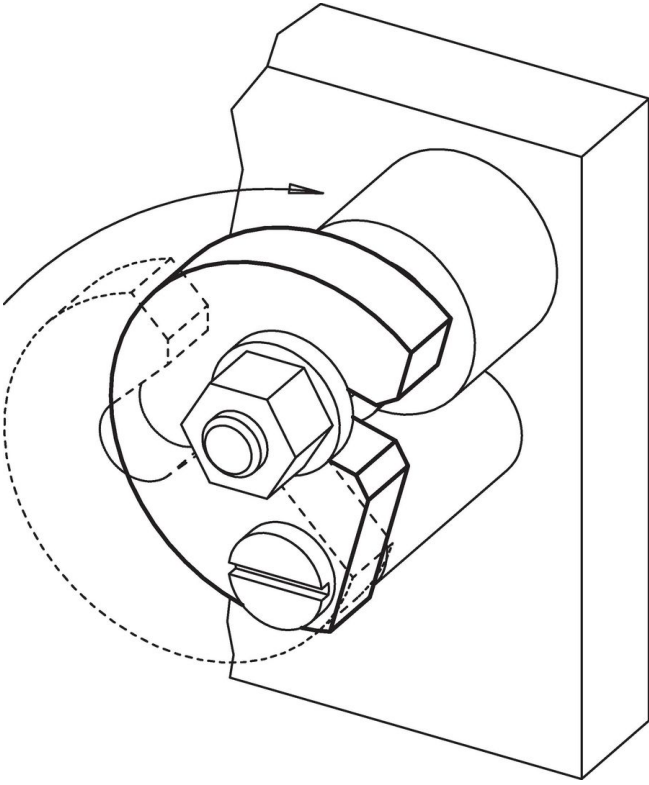
图面



订单信息

公称尺寸 d <sub>3</sub> [mm]	b	d <sub>1</sub>	d <sub>2</sub>	尺寸 [mm]					s -0,2	合适的螺丝 [mm]	重量 [g]	品号
				l <sub>1</sub>	l <sub>2</sub>	l <sub>3</sub>	l <sub>4</sub>					
10	11,5	48	9	23,6	17	36,5	23		9,8	M6 x 10	99	22280.0010

## 应用范例



## 遵守

### 符合 RoHS

符合指令 2011/65/EU 和指令 2015/863

### 不含 SVHC 物质

不含超过 0.1% w/w 的 SVHC 物质 - 截至 2024 年 6 月 27 日的 SVHC 清单。

### 不含 65 号提案物质

不包括 65 号提案物质

<https://www.P65Warnings.ca.gov/>

### 不含冲突矿物

„本产品不含来自刚果民主共和国或邻近国家的任何被指定为“冲突矿物”的物质，例如钽、锡、金或钨。