

夹具C华司 · DIN 6371 有 DIN 923 埋头螺丝
22280.0008



产品描述

材质

沉头螺丝
• 钢、染黑、品质 5.8

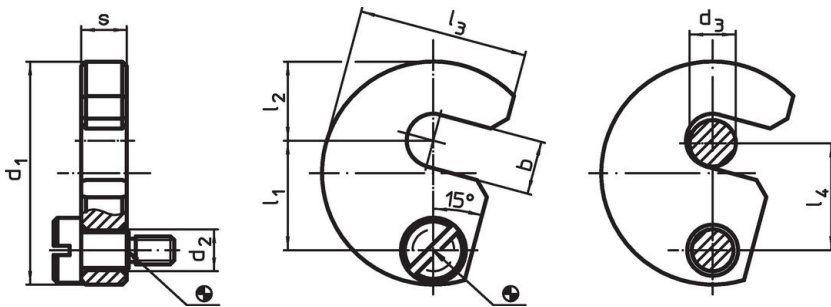
C华司

• 钢，热处理，染黑


组装

用随附的螺栓，将 C 形华司安装在两侧。您可以选择顺时针或逆时针旋转。

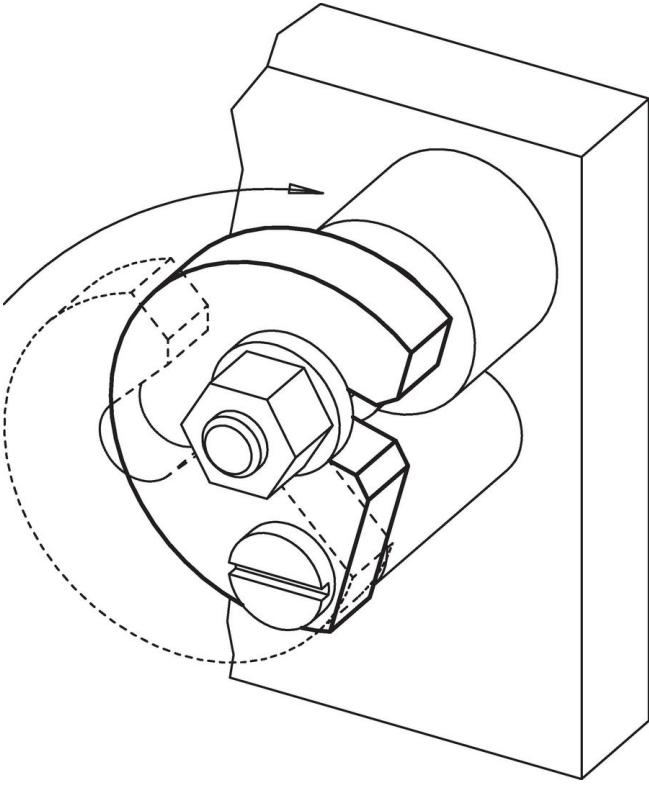
图面



订单信息

公称尺寸 d_3 [mm]	b	d_1	d_2	l_1	尺寸 l_2 [mm]	l_3	l_4	s -0,2	合适的螺丝 [mm]	 [g]	品号
8	9,5	43	9	21,6	14	32,5	21	9,8	M6 x 10	81	22280.0008

应用范例



遵守

符合 RoHS

符合指令 2011/65/EU 和指令 2015/863

不含 SVHC 物质

不含超过 0.1% w/w 的 SVHC 物质 - 截至 2024 年 6 月 27 日的 SVHC 清单。

不含 65 号提案物质

不包括 65 号提案物质

<https://www.P65Warnings.ca.gov/>

不含冲突矿物

„本产品不含来自刚果民主共和国或邻近国家的任何被指定为“冲突矿物”的物质，例如钽、锡、金或钨。