

轴端华司

22270.0122



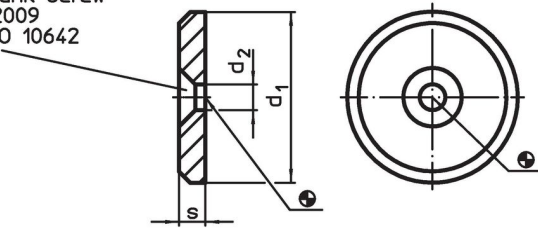
产品描述

材质


- 不锈钢 1.4305

图面

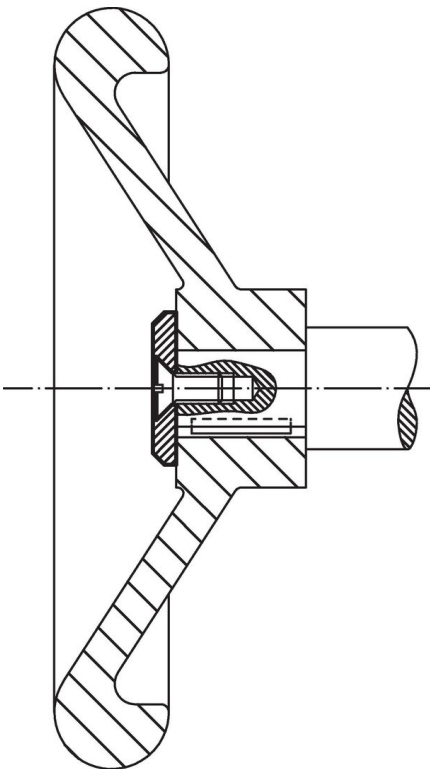
for countersunk screw  
DIN EN ISO 2009  
or DIN EN ISO 10642



订单信息

$d_1$	尺寸 $d_2$ [mm]	$s$	 [g]	品号
22	5,5	3,5	8,1	22270.0122

应用范例



## 遵守

### 符合 RoHS

符合指令 2011/65/EU 和指令 2015/863

### 不含 SVHC 物质

不含超过 0.1% w/w 的 SVHC 物质 - 截至 2024 年 6 月 27 日的 SVHC 清单.

### 不含 65 号提案物质

不包括 65 号提案物质

<https://www.P65Warnings.ca.gov/>

### 不含冲突矿物

„本产品不含来自刚果民主共和国或邻近国家的任何被指定为“冲突矿物”的物质，例如钽、锡、金或钨。