

轴端华司

22270.0052



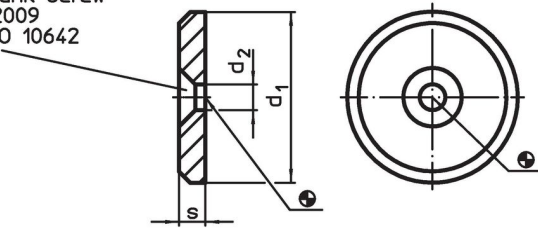
产品描述

材质


- 切削钢，未硬化，染黑

图面

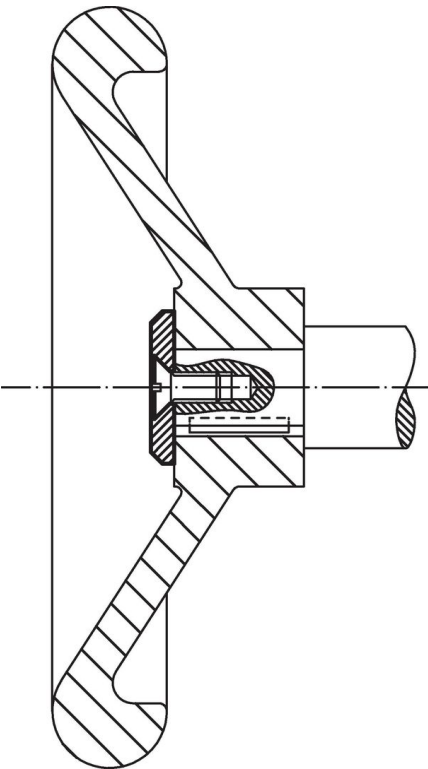
for countersunk screw  
DIN EN ISO 2009  
or DIN EN ISO 10642



订单信息

$d_1$	尺寸 $d_2$ [mm]	s	 [g]	品号
52	6,6	6	91	22270.0052

应用范例



## 遵守

### 符合 RoHS

含铅 - 符合例外 6a / 6b / 6c

### 含有 >0.1% w/w 的 SVHC 物质

含铅 - SVHC [REACH] 清单截至 2024 年 6 月 27 日

### 包含 65 号提案的物质



铅暴露会导致癌症和生殖伤害

<https://www.P65Warnings.ca.gov/>

### 不含冲突矿物

„本产品不含来自刚果民主共和国或邻近国家的任何被指定为“冲突矿物”的物质，例如钽、锡、金或钨。