

夹持门扣 22260.0551



产品描述

夹紧把手有一个圆的，运行的锥型表面，可以快速的夹合和释放，且拥有相对大的调整范围和高度的张力。夹紧把手可以自我锁附，因为其锥型表面较小的斜度。

材质

本体

- 不锈钢 1.4305，镀镍

螺丝

- 不锈钢 1.4021，热处理，镀镍

组装

使用螺栓 M10 (WS 6) 固定。确保最大紧固扭力 40 Nm。

操作

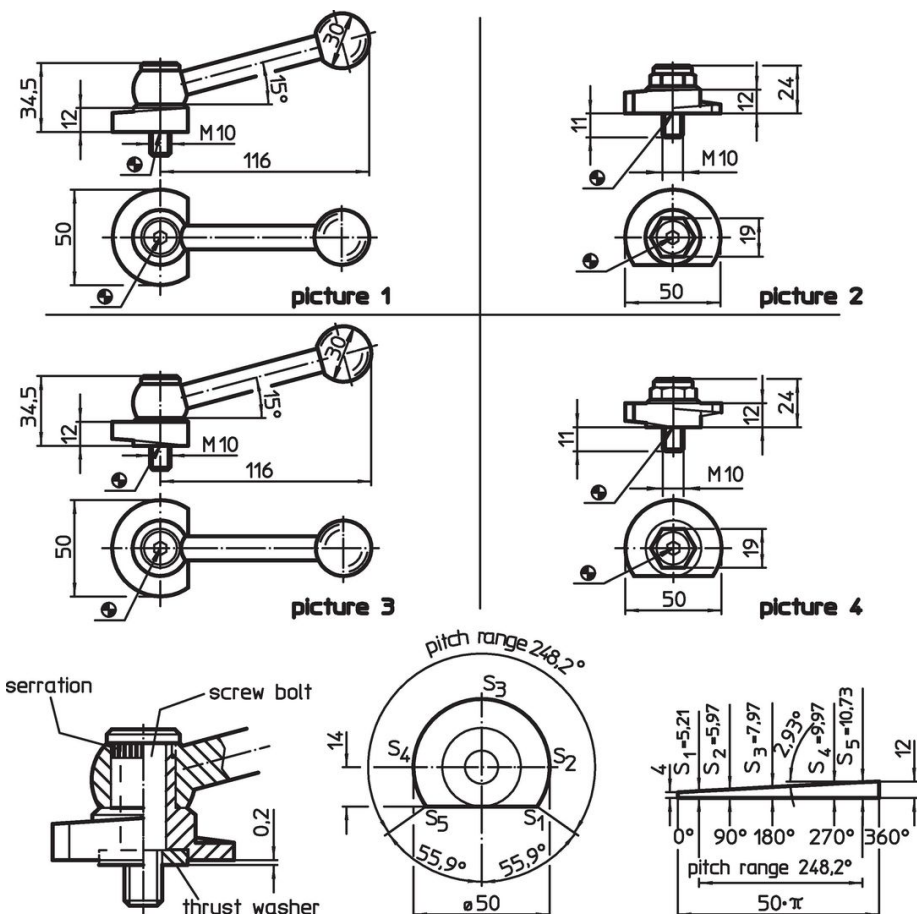
螺栓及圆盘在锁入后即会对齐，使夹杆能够轻易地转动至所需的位置。针对参考编号 2226.250/.251 及 2226.450/.451，锯齿组件可有助于将夹杆置于最适当的位置。

更多信息


注意事项

左旋形式可以依据需求供应。

图面

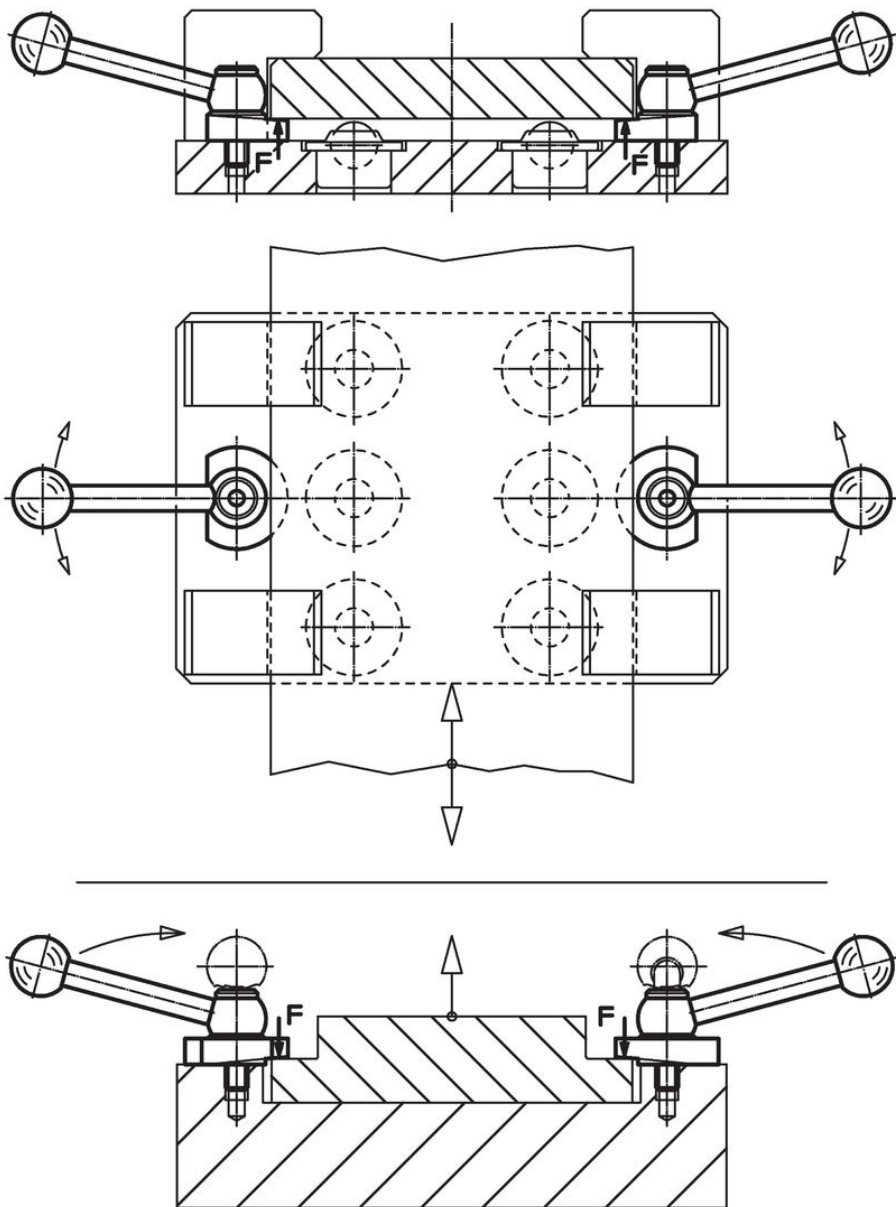


订单信息

启动 扭力 max. [Nm]		品号
40	[g]	22260.0551

带有夹持螺丝，节距在于轴承表面 – 相片 4，不锈钢

应用范例



遵守

符合 RoHS

符合指令 2011/65/EU 和指令 2015/863

不含 SVHC 物质

不含超过 0.1% w/w 的 SVHC 物质 - 截至 2024 年 1 月 23 日的 SVHC 清单.

不含 65 号提案物质

不包括 65 号提案物质

<https://www.P65Warnings.ca.gov/>

不含冲突矿物

„本产品不含来自刚果民主共和国或邻近国家的任何被指定为“冲突矿物”的物质，例如钽、锡、金或钨。