

## 夹持门扣

22260.0450



### 产品描述

夹紧把手有一个圆的，运行的锥型表面，可以快速的夹合和释放，且拥有相对大的调整范围和高度的张力。夹紧把手可以自我锁附，因为其锥型表面较小的斜度。

### 材质

本体  
• 钢，表面硬化，染黑

螺丝  
• 钢，氮化

把手条  
• 钢，研磨，染黑

球形手柄  
• PF 31 塑胶, 黑色, DIN 319

### 组装

使用螺栓 M10 (WS 6) 固定。确保最大紧固扭力 40 Nm。

### 操作

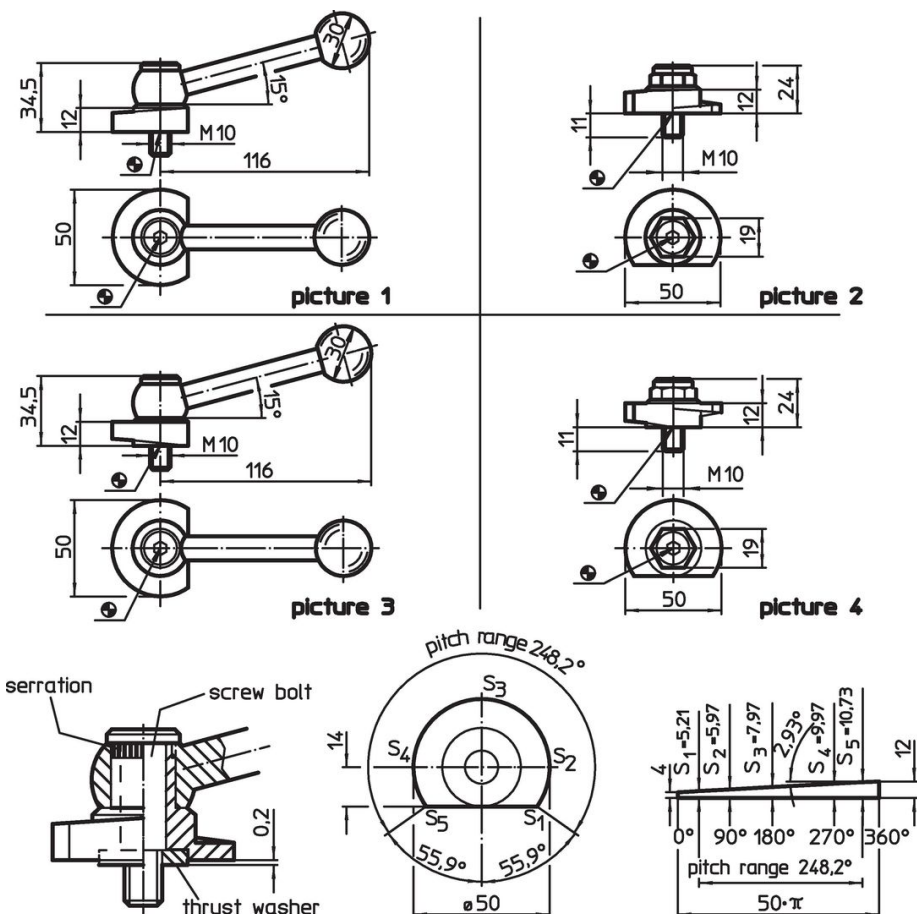
螺栓及圆盘在锁入后即会对齐，使夹杆能够轻易地转动至所需的位置。针对参考编号 2226.250/.251 及 2226.450/.451，锯齿组件可有助于将夹杆置于最适当的位置。

### 更多信息


### 注意事项

左旋形式可以依据需求供应。

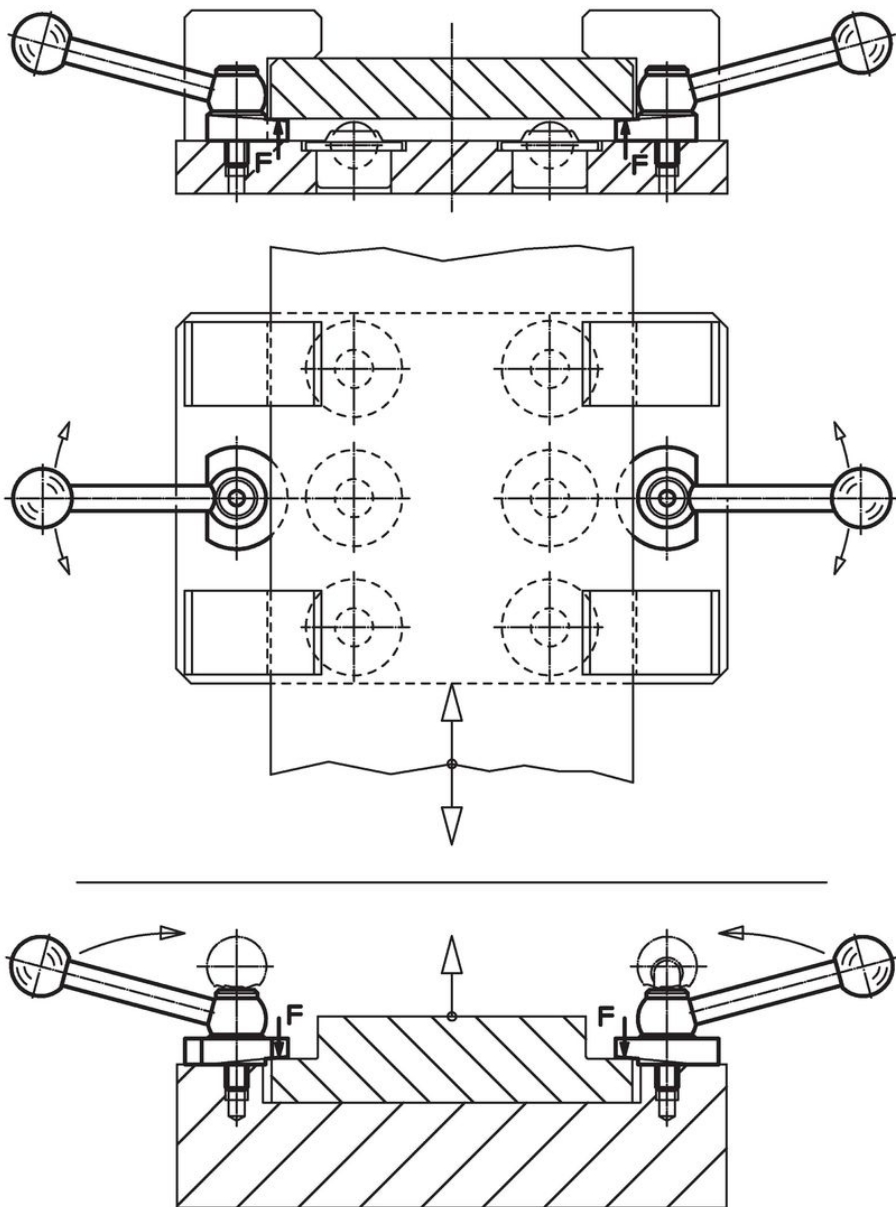
### 图面



### 订单信息

启动 扭力 max. [Nm]	 [g]	品号
40	312	22260.0450

应用范例



遵守

符合 RoHS

含铅 - 符合例外 6a / 6b / 6c

含有 >0.1% w/w 的 SVHC 物质

含铅 - SVHC [REACH] 清单截至 2024 年 6 月 27 日

包含 65 号提案的物质



铅暴露会导致癌症和生殖伤害

<https://www.P65Warnings.ca.gov/>

不含冲突矿物

„本产品不含来自刚果民主共和国或邻近国家的任何被指定为“冲突矿物”的物质，例如钽、锡、金或钨。