

有弹簧力的扣件 · DIN 6310 有弹簧的扣件

22200.0080



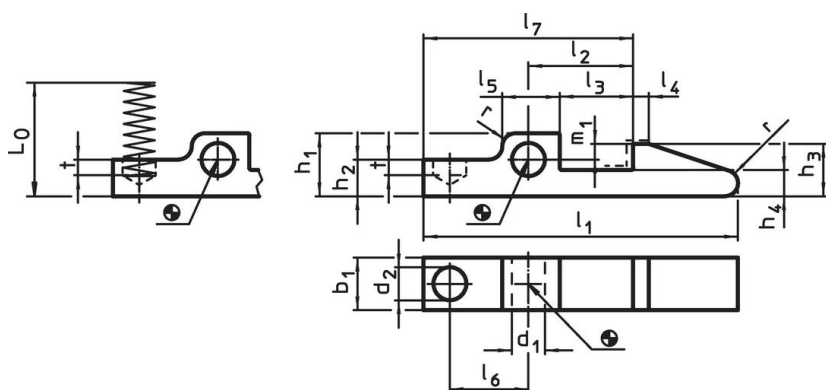
产品描述

The catches with spring, manufactured according to DIN 6310, are used as locking elements, for example.

材质

• 热处理钢，染黑；硬化部以__表示。

图面

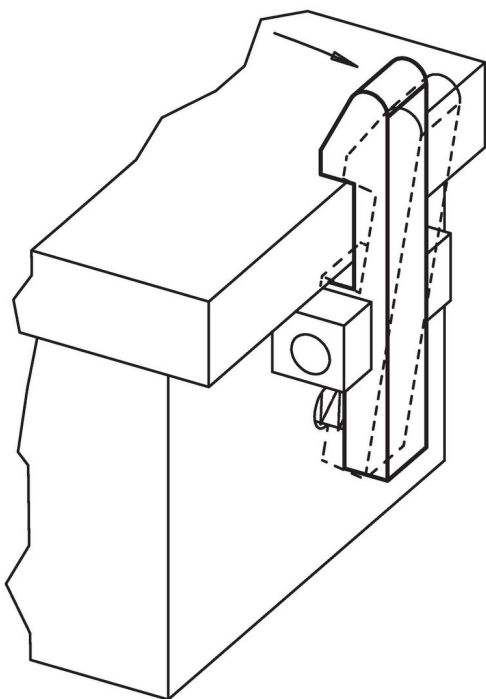


硬化如__線所示。

订单信息

尺寸																	弹簧比例	品号		
l_1	b_1 -0,2	d_1 E9	d_2	h_1	h_2	h_3	h_4	l_2 $\pm 0,1$	l_3	l_4	l_5	l_6	l_7	m_1	t	r	L_0 ~		R ~	[g]
[mm]																	[N/mm]			
80	14	6	8	15	9	14	7	30	22	5	14	23	60	5	5	4	25,1	4,8	80	22200.0080

应用范例



遵守

符合 RoHS

符合指令 2011/65/EU 和指令 2015/863

不含 SVHC 物质

不含超过 0.1% w/w 的 SVHC 物质 - 截至 2024 年 6 月 27 日的 SVHC 清单.

不含 65 号提案物质

不包括 65 号提案物质

<https://www.P65Warnings.ca.gov/>

不含冲突矿物

„本产品不含来自刚果民主共和国或邻近国家的任何被指定为“冲突矿物”的物质，例如钽、锡、金或钨。