

## 有弹簧力的扣件 · DIN 6310 有弹簧的扣件

22200.0060



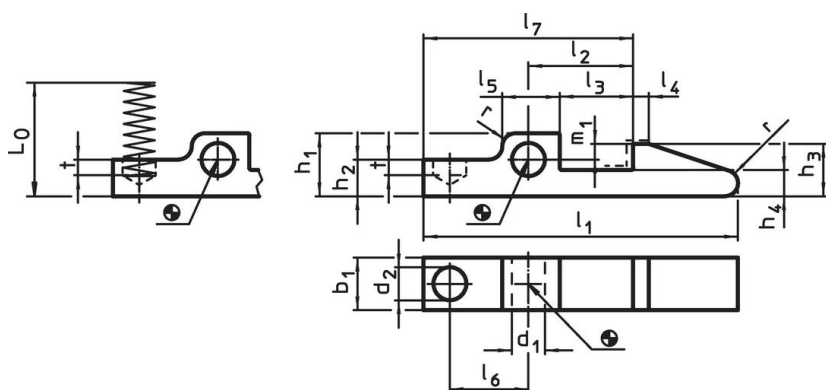
### 产品描述

The catches with spring, manufactured according to DIN 6310, are used as locking elements, for example.

### 材质

• 热处理钢，染黑；硬化部以\_\_表示。

### 图面

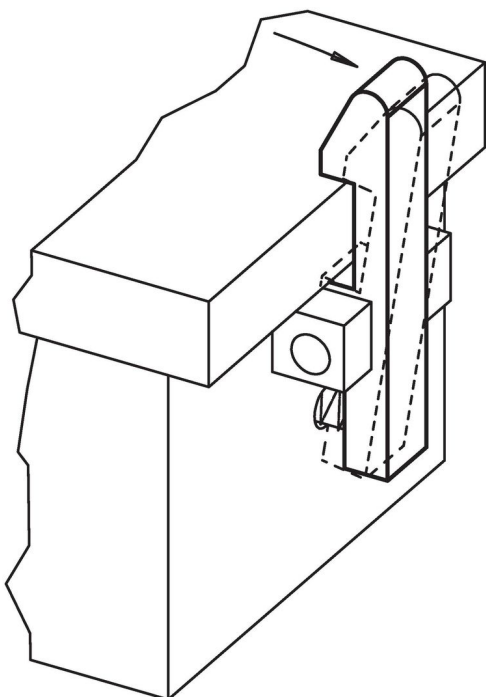


硬化如\_\_線所示。

### 订单信息

尺寸																	弹簧比例	品号		
$l_1$	$b_1$ -0,2	$d_1$ E9	$d_2$	$h_1$	$h_2$	$h_3$	$h_4$	$l_2$ $\pm 0,1$	$l_3$	$l_4$	$l_5$	$l_6$	$l_7$	$m_1$	$t$	$r$	$L_0$ ~		R ~	[g]
[mm]																	[N/mm]			
60	10	5	6,3	12	7	10	5	20	14	3	11	15	40	3	3	2,5	21,2	4	35	22200.0060

### 应用范例



## 遵守

### 符合 RoHS

符合指令 2011/65/EU 和指令 2015/863

### 不含 SVHC 物质

不含超过 0.1% w/w 的 SVHC 物质 - 截至 2024 年 6 月 27 日的 SVHC 清单.

### 不含 65 号提案物质

不包括 65 号提案物质

<https://www.P65Warnings.ca.gov/>

### 不含冲突矿物

„本产品不含来自刚果民主共和国或邻近国家的任何被指定为“冲突矿物”的物质，例如钽、锡、金或钨。