

## 有弹簧力的扣件 · DIN 6310 有弹簧的扣件

22200.0045



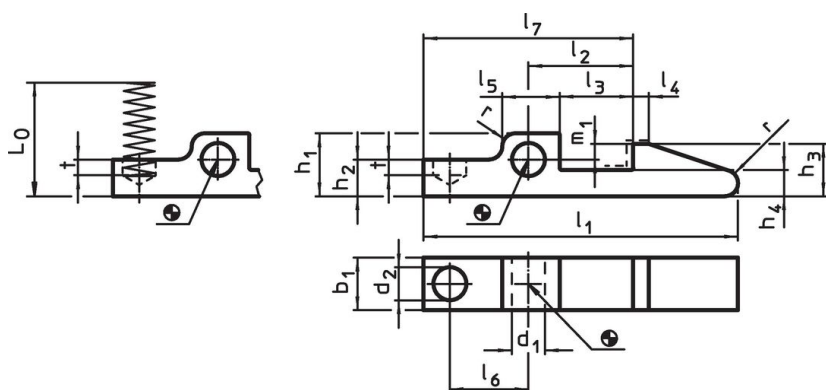
### 产品描述

The catches with spring, manufactured according to DIN 6310, are used as locking elements, for example.

### 材质

• 热处理钢，染黑；硬化部以\_\_表示。

### 图面

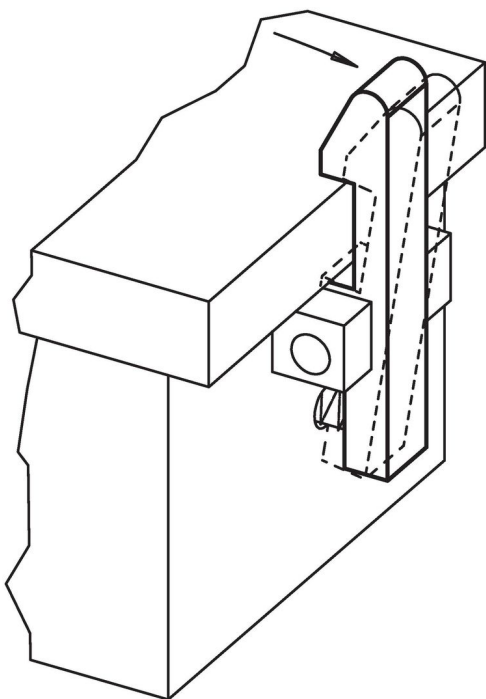


硬化如\_\_線所示。

### 订单信息

| 尺寸    |       |       |       |       |       |       |       |       |       |       |       |       |       |       |     |     | 弹簧比例   | 品号 |    |            |
|-------|-------|-------|-------|-------|-------|-------|-------|-------|-------|-------|-------|-------|-------|-------|-----|-----|--------|----|----|------------|
| $l_1$ | $b_1$ | $d_1$ | $d_2$ | $h_1$ | $h_2$ | $h_3$ | $h_4$ | $l_2$ | $l_3$ | $l_4$ | $l_5$ | $l_6$ | $l_7$ | $m_1$ | $t$ | $r$ | $L_0$  |    | R  | [g]        |
| [mm]  |       |       |       |       |       |       |       |       |       |       |       |       |       |       |     |     | [N/mm] |    |    |            |
| 45    | 8     | 4     | 5     | 9,5   | 5,5   | 8     | 4     | 15    | 10    | 2     | 9     | 11    | 30    | 2,5   | 1,5 | 1,6 | 17,8   | 3  | 15 | 22200.0045 |

### 应用范例



## 遵守

### 符合 RoHS

符合指令 2011/65/EU 和指令 2015/863

### 不含 SVHC 物质

不含超过 0.1% w/w 的 SVHC 物质 - 截至 2024 年 6 月 27 日的 SVHC 清单.

### 不含 65 号提案物质

不包括 65 号提案物质

<https://www.P65Warnings.ca.gov/>

### 不含冲突矿物

„本产品不含来自刚果民主共和国或邻近国家的任何被指定为“冲突矿物”的物质，例如钽、锡、金或钨。