

## Spring Push Plungers · 附水平或螺丝凸缘

22170.1110

### 产品描述



The spring push plungers are used for simple and secure positioning of workpieces or components on stops and support points.

The spring push plunger is designed with a thrust pad that can be rotated 4 x 90° depending on the application.

Below  $h_2$ , a pull-down effect is created when the thrust pad is installed in the appropriate position.

### 材质

本体

- 锌合金压铸、塑料涂层、黑色，近似RAL 9005,亚光结构

定位柱

- 不锈钢1.4542

螺丝

- 不锈钢 A2

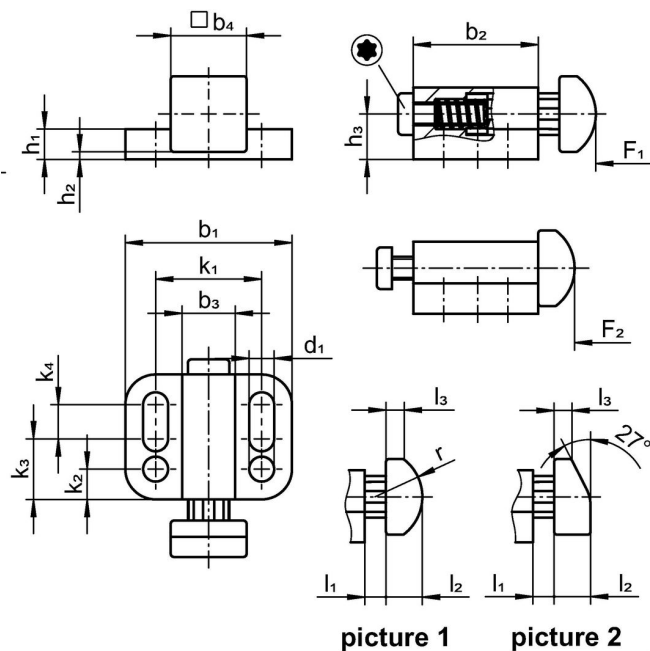
弹簧

- 不锈钢 1.4310

### 组装

通过垫圈ISO 7092进行组装。

### 图面



picture 1

picture 2

### 订单信息

尺寸															行程 s	🌀	弹簧荷重 <sup>1)</sup>		📦	品号
b <sub>1</sub>	d <sub>1</sub>	b <sub>2</sub>	b <sub>3</sub>	b <sub>4</sub>	h <sub>1</sub>	h <sub>2</sub> +0,5	h <sub>3</sub>	k <sub>1</sub>	k <sub>2</sub>	k <sub>3</sub>	k <sub>4</sub>	l <sub>1</sub>	l <sub>2</sub>	l <sub>3</sub>			F <sub>1</sub>	F <sub>2</sub>		
[mm]															[mm]		[N]			
plunger wedge-shaped, reinforced spring load – 相片 2, 不锈钢																				
32	5,4	27,5	10	16	5	1	9	21	5,5	12	10	5	7	3,1	5	20	19	45	40	22170.1110

<sup>1)</sup> 统计平均值

## 遵守

### 符合 RoHS

符合指令 2011/65/EU 和指令 2015/863

### 不含 SVHC 物质

不含超过 0.1% w/w 的 SVHC 物质 - 截至 2024 年 1 月 23 日的 SVHC 清单.

### 不含 65 号提案物质

不包括 65 号提案物质

<https://www.P65Warnings.ca.gov/>

### 不含冲突矿物

„本产品不含来自刚果民主共和国或邻近国家的任何被指定为“冲突矿物”的物质，例如钽、锡、金或钨。