

Spring Push Plungers · 附水平或螺丝凸缘

22170.0610



产品描述

The spring push plungers are used for simple and secure positioning of workpieces or components on stops and support points.

The spring push plunger is designed with a thrust pad that can be rotated 4 x 90° depending on the application.

Below h_2 , a pull-down effect is created when the thrust pad is installed in the appropriate position.

材质

本体

- 锌合金压铸、塑料涂层、黑色，近似 RAL 9005,亚光结构

定位柱

- 热塑性 POM，黑色

螺丝

- Steel, zinc-nickel coated by galvanization

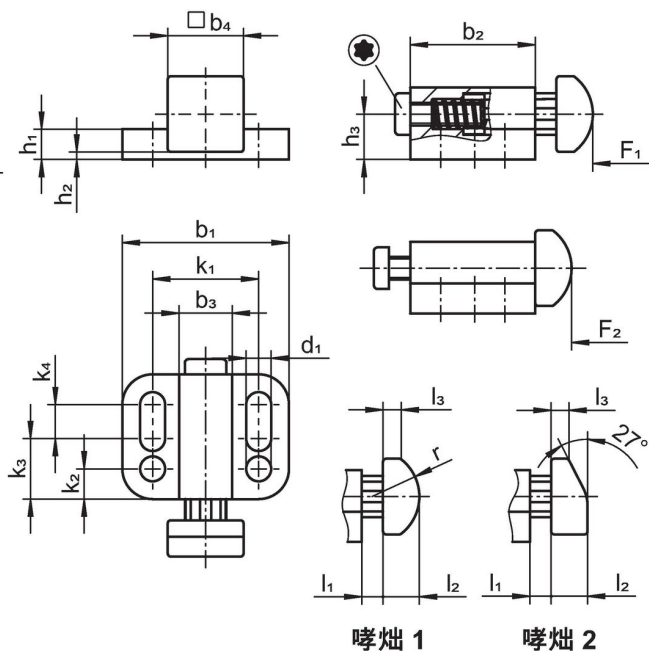
弹簧

- 不锈钢 1.4310

组装

通过垫圈 ISO 7092 进行组装。

图面



订单信息

尺寸															行程 s	🔩	弹簧荷重 ¹⁾		📦	品号
b ₁	d ₁	b ₂	b ₃	b ₄	h ₁	h ₂ +0.5	h ₃	k ₁	k ₂	k ₃	k ₄	l ₁	l ₂	l ₃			F ₁	F ₂		
[mm]															[mm]		[N]	[g]		
plunger wedge-shaped, standard spring load – 相片 2, 热塑性 POM, 黑色																				
32	5,4	27,5	10	16	5	1	9	21	5,5	12	10	5	7	3,1	5	20	8	19	32	22170.0610

¹⁾ 统计平均值

遵守

符合 RoHS

符合指令 2011/65/EU 和指令 2015/863

不含 SVHC 物质

不含超过 0.1% w/w 的 SVHC 物质 - 截至 2024 年 6 月 27 日的 SVHC 清单.

不含 65 号提案物质

不包括 65 号提案物质

<https://www.P65Warnings.ca.gov/>

不含冲突矿物

„本产品不含来自刚果民主共和国或邻近国家的任何被指定为“冲突矿物”的物质，例如钽、锡、金或钨。