

## Spring Push Plungers · 附水平或螺丝凸缘

22170.0505



### 产品描述

The spring push plungers are used for simple and secure positioning of workpieces or components on stops and support points.

The spring push plunger is designed with a thrust pad that can be rotated 4 x 90° depending on the application.

Below  $h_2$ , a pull-down effect is created when the thrust pad is installed in the appropriate position.

### 材质

#### 本体

- 锌合金压铸、塑料涂层、黑色，近似 RAL 9005,亚光结构

#### 定位柱

- 热塑性 POM，黑色

#### 螺丝

- Steel, zinc-nickel coated by galvanization

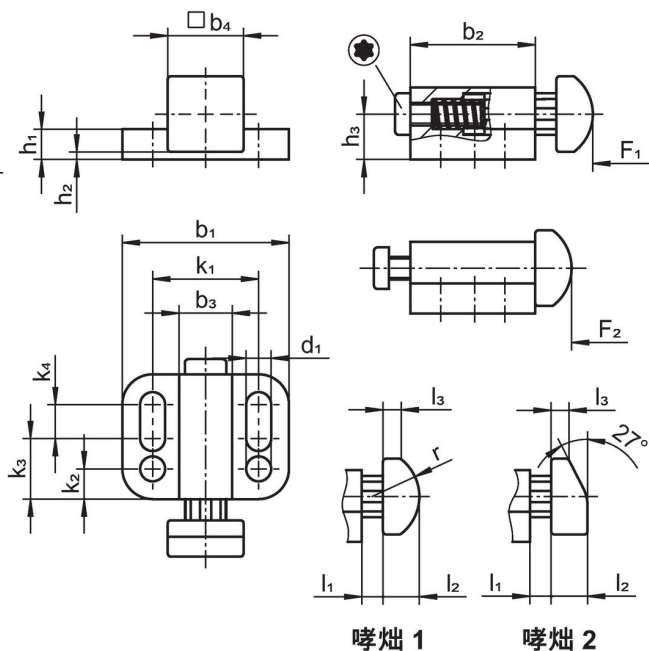
#### 弹簧

- 不锈钢 1.4310

### 组装

通过垫圈 ISO 7092 进行组装。

### 图面



### 订单信息

尺寸																行程 s [mm]	弹簧荷重 <sup>1)</sup> F <sub>1</sub>   F <sub>2</sub> [N]	品号			
b <sub>1</sub>	d <sub>1</sub>	b <sub>2</sub>	b <sub>3</sub>	b <sub>4</sub>	h <sub>1</sub>	h <sub>2</sub> +0,5	h <sub>3</sub>	k <sub>1</sub>	k <sub>2</sub>	k <sub>3</sub>	k <sub>4</sub>	l <sub>1</sub>	l <sub>2</sub>	l <sub>3</sub>	r				[g]		
plunger rounded, standard spring load – 相片 1, 热塑性 POM, 黑色																					
22	3,3	16,5	7	10	4	1	6	14	4	8	4,5	2,8	4,8	2,4	6,25	2,8	10	8	11	11	22170.0505

<sup>1)</sup> 统计平均值

## 遵守

### 符合 RoHS

符合指令 2011/65/EU 和指令 2015/863

### 不含 SVHC 物质

不含超过 0.1% w/w 的 SVHC 物质 - 截至 2024 年 6 月 27 日的 SVHC 清单.

### 不含 65 号提案物质

不包括 65 号提案物质

<https://www.P65Warnings.ca.gov/>

### 不含冲突矿物

„本产品不含来自刚果民主共和国或邻近国家的任何被指定为“冲突矿物”的物质，例如钽、锡、金或钨。