

Spring Push Plungers · 附水平或螺丝凸缘

22170.0005



产品描述

The spring push plungers are used for simple and secure positioning of workpieces or components on stops and support points.

The spring push plunger is designed with a thrust pad that can be rotated 4 x 90° depending on the application.

Below h_2 , a pull-down effect is created when the thrust pad is installed in the appropriate position.

材质

本体

- 锌合金压铸、塑料涂层、黑色，近似RAL 9005,亚光结构

定位柱

- 不锈钢1.4542

螺丝

- 不锈钢 A2

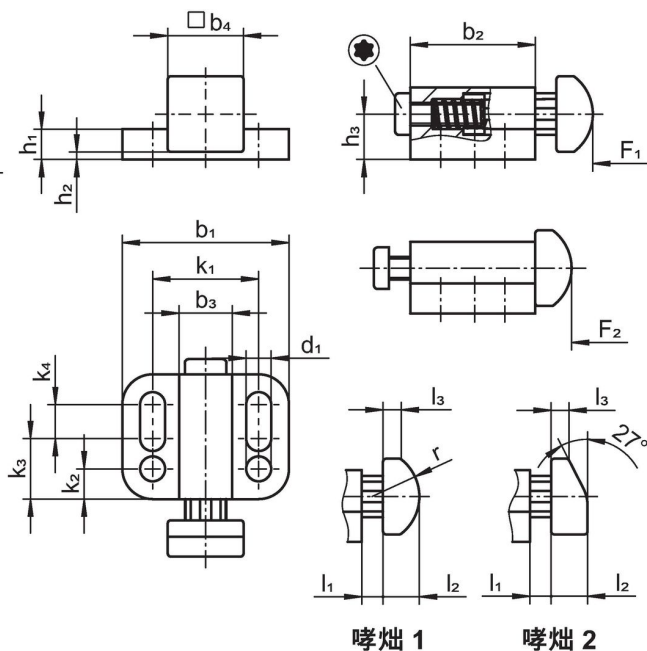
弹簧

- 不锈钢 1.4310

组装

通过垫圈ISO 7092进行组装。

图面



订单信息

尺寸															行程 s ~ [mm]	弹簧荷重 ¹⁾ F ₁ F ₂ [N]	品号				
b ₁	d ₁	b ₂	b ₃	b ₄	h ₁	h ₂ +0,5	h ₃	k ₁	k ₂	k ₃	k ₄	l ₁ ~	l ₂	l ₃ ~				r	[g]		
plunger rounded, smooth, standard spring load – 相片 1, 不锈钢																					
22	3,3	16,5	7	10	4	1	6	14	4	8	4,5	2,8	4,8	2,4	6,25	2,8	10	8	11	12	22170.0005

¹⁾ 统计平均值

遵守

符合 RoHS

符合指令 2011/65/EU 和指令 2015/863

不含 SVHC 物质

不含超过 0.1% w/w 的 SVHC 物质 - 截至 2024 年 6 月 27 日的 SVHC 清单.

不含 65 号提案物质

不包括 65 号提案物质

<https://www.P65Warnings.ca.gov/>

不含冲突矿物

„本产品不含来自刚果民主共和国或邻近国家的任何被指定为“冲突矿物”的物质，例如钽、锡、金或钨。