

侧向式定位柱 · 弹簧钢板

22160.0006



产品描述

具有弹簧钢板的侧向弹簧柱塞确保了工件或部件在止动件或固定板处的简单且可靠的定位，例如，安装板或在夹紧过程之前在夹具和夹具结构中。
两面的版本允许连续夹钳。
低于 h_1 将会导致下压效应。

材质

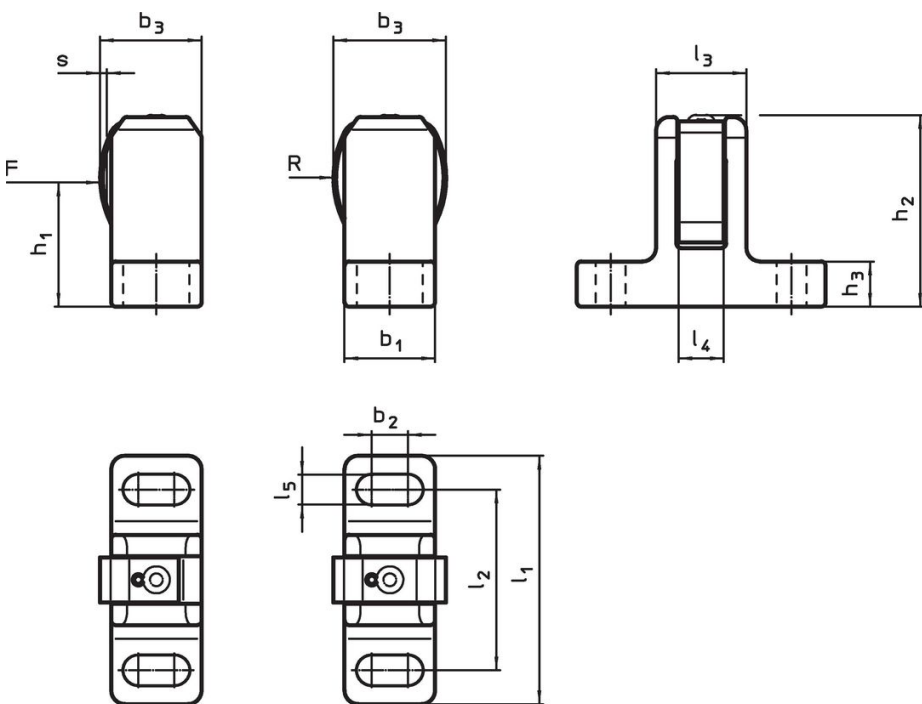
弹簧零件

- 不锈钢

本体

- 钢、黑色

图面



picture 1

picture 2

订单信息

尺寸					行程	螺丝用	弹簧荷重	温度	重量	品号							
l_1 ± 1	l_2	l_3	l_4	l_5	b_1 $\pm 0,5$	b_2	b_3 ~	h_1	h_2 ± 1	h_3	R	s	F max. ¹⁾ ~	max. °C	[g]		
[mm]												[mm]	[mm]	[N]	[°C]	[g]	
单边 - 相片 1																	
55	40	20	10	6,6	20	8	22,5	28,5	43	10	22,5	1,5	M6	55	250	127	22160.0006

¹⁾ 统计平均值

应用范例



遵守

符合 RoHS

符合指令 2011/65/EU 和指令 2015/863

不含 SVHC 物质

不含超过 0.1% w/w 的 SVHC 物质 - 截至 2024 年 6 月 27 日的 SVHC 清单.

不含 65 号提案物质

不包括 65 号提案物质

<https://www.P65Warnings.ca.gov/>

不含冲突矿物

„本产品不含来自刚果民主共和国或邻近国家的任何被指定为“冲突矿物”的物质，例如钽、锡、金或钨。