

## 侧向式定位柱 · 有螺纹、密封、内螺纹

22150.1451



### 产品描述

适用于定位和供压。  
密封防止碎片和灰尘。

### 材质

胶封

- CR

本体

- 钢，镀锌

螺纹垫圈

- 钢，染黑

弹簧

- 钢，染黑

### 组装

用于计算嵌装孔中心距离之公式：

$$l_0 = z / 2 + w + x,$$

$l_0$  = 中心距离，

$y$  = 工件高度，

$w$  = 工件长度，

$x$  = 行程，

$z$  = 档块直径

计算工件尺寸  $x$ ：

$$x = d_2 / 2 - s$$

横向柱塞由安装工具的装置旋入安装。

### 特性

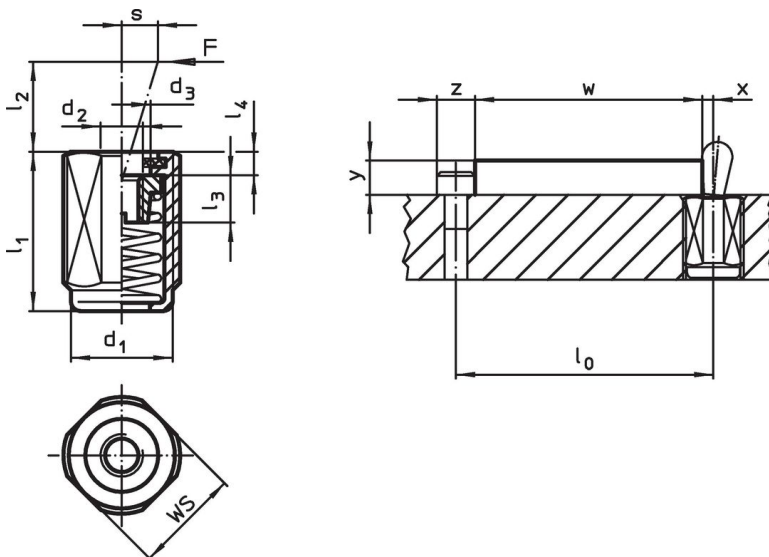
标准荷重弹簧=钢，黑化弹簧

### 更多信息

### 注意事项

单独的固定螺丝可以锁入钣件内的母牙。

### 图面



### 订单信息

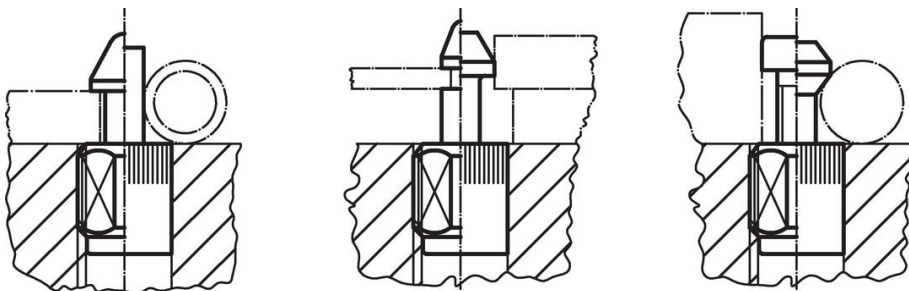
| 尺寸<br>d <sub>1</sub><br>[mm] | l <sub>1</sub><br>-2 | 弹簧荷重<br>F<br>max. <sup>1)</sup><br>~<br>[N] | d <sub>2</sub> | d <sub>3</sub> | 尺寸<br>l <sub>2</sub><br>[mm] | l <sub>3</sub> | l <sub>4</sub> | 行程<br>s<br>[mm] | WS<br>[mm] | max.<br>[°C] | [g] | 品号         |
|------------------------------|----------------------|---|----------------|----------------|------------------------------|----------------|----------------|-----------------|------------|--------------|-----|------------|
| M18 x 1,5                    | 18                   | 150   | M6             | 10,1           | 16                           | 7,5            | 2,3            | 1,6             | 16         | 110          | 14  | 22150.1451 |

<sup>1)</sup> 统计平均值

### 配件

| 尺寸<br>d <sub>1</sub><br>[mm] | [g] | 品号         |
|------------------------------|-----|------------|
| M18 x 1,5                    | 137 | 22150.0822 |

### 应用范例



### 遵守

#### 符合 RoHS

含铅 - 符合例外 6a / 6b / 6c

#### 含有 >0.1% w/w 的 SVHC 物质

含铅 - SVHC [REACH] 清单截至 2024 年 6 月 27 日

#### 包含 65 号提案的物质



铅暴露会导致癌症和生殖伤害

<https://www.P65Warnings.ca.gov/>

#### 不含冲突矿物

„本产品不含来自刚果民主共和国或邻近国家的任何被指定为“冲突矿物”的物质，例如钽、锡、金或钨。