

## 侧向式定位柱 · 有螺纹、密封、内螺纹

22150.1436



### 产品描述

适用于定位和供压。  
密封防止碎片和灰尘。

### 材质

胶封

- CR

本体

- 钢，镀锌

螺纹垫圈

- 钢，染黑

弹簧

- 钢，镀锌

### 组装

用于计算嵌装孔中心距离之公式：

$$l_0 = z / 2 + w + x,$$

$l_0$  = 中心距离，

$y$  = 工件高度，

$w$  = 工件长度，

$x$  = 行程，

$z$  = 档块直径

计算工件尺寸  $x$ ：

$$x = d_2 / 2 - s$$

横向柱塞由安装工具的装置旋入安装。

### 特性

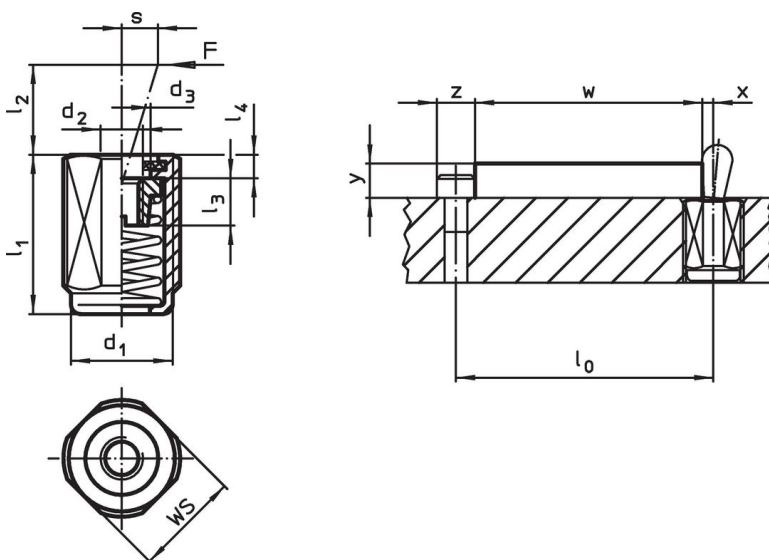
重弹簧荷重 = 镀锌钢弹簧

### 更多信息

### 注意事项

单独的固定螺丝可以锁入钣件内的母牙。

### 图面




### 订单信息

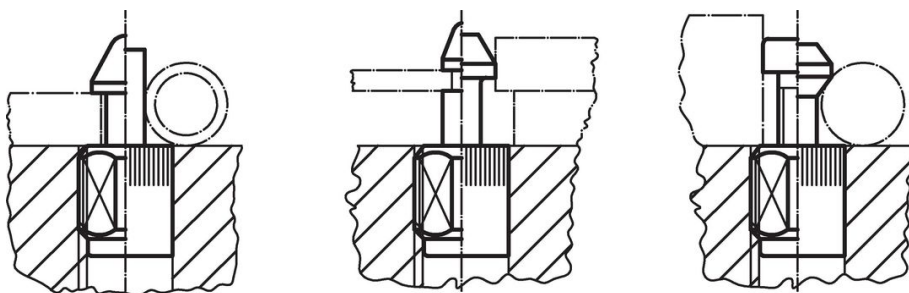
尺寸		弹簧荷重 F max. <sup>1)</sup> ~ [N]	d <sub>2</sub>	d <sub>3</sub>	尺寸			行程 s [mm]	WS [mm]	max. [°C]	[g]	品号
d <sub>1</sub> [mm]	l <sub>1</sub> -2				l <sub>2</sub>	l <sub>3</sub>	l <sub>4</sub>					
M12	19	100	M4	6,1	10	4,5	2	1	10	110	6,2	22150.1436

<sup>1)</sup> 统计平均值

### 配件

	尺寸 d <sub>1</sub> [mm]	[g]	品号
<b>组立工具</b>			
	M12	76	22150.0820

### 应用范例



### 遵守

#### 符合 RoHS

含铅 - 符合例外 6a / 6b / 6c

#### 含有 >0.1% w/w 的 SVHC 物质

含铅 - SVHC [REACH] 清单截至 2024 年 1 月 23 日

#### 包含 65 号提案的物质



铅暴露会导致癌症和生殖伤害

<https://www.P65Warnings.ca.gov/>

#### 不含冲突矿物

„本产品不含来自刚果民主共和国或邻近国家的任何被指定为“冲突矿物”的物质，例如钽、锡、金或钨。