

侧向式定位柱 · 有螺纹、无密封、内螺纹

22150.1316



产品描述

适用于定位和供压。

材质

- 本体
 - 钢，镀锌
- 螺纹垫圈
 - 钢，染黑
- 弹簧
 - 钢，镀锌

组装

用于计算嵌装孔中心距离之公式：

$$l_0 = z / 2 + w + x,$$

l_0 = 中心距离，

y = 工件高度，

w = 工件长度，

x = 行程，

z = 档块直径

计算工件尺寸 x ：

$$x = d_2 / 2 - s$$

横向柱塞由安装工具的装置旋入安装。

特性

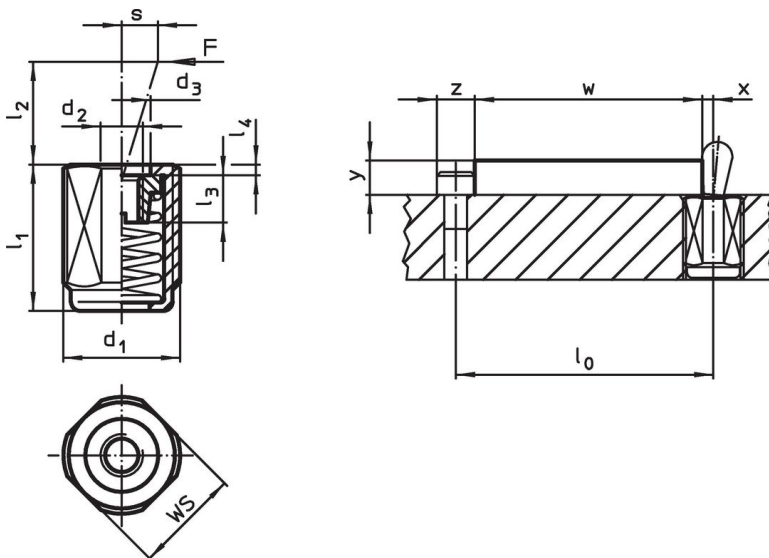
重弹簧荷重 = 镀锌钢弹簧

更多信息

注意事项

单独的固定螺丝可以锁入板件内的母牙。

图面




订单信息

尺寸		弹簧荷重 F max. ¹⁾ ~ [N]	d ₂	d ₃	尺寸			行程 s [mm]	WS [mm]	🌡️ max. [°C]	📦 [g]	品号
d ₁ [mm]	l ₁ -2				l ₂	l ₃	l ₄					
M12	19	100	M4	6,1	6,7	4,5	1,5	0,8	10	250	6	22150.1316

¹⁾ 统计平均值

配件

	尺寸 d ₁ [mm]	📦 [g]	品号
组立工具			
	M12	76	22150.0820

应用范例



遵守

符合 RoHS

含铅 - 符合例外 6a / 6b / 6c

含有 >0.1% w/w 的 SVHC 物质

含铅 - SVHC [REACH] 清单截至 2024 年 6 月 27 日

包含 65 号提案的物质



铅暴露会导致癌症和生殖伤害

<https://www.P65Warnings.ca.gov/>

不含冲突矿物

„本产品不含来自刚果民主共和国或邻近国家的任何被指定为“冲突矿物”的物质，例如钽、锡、金或钨。