

侧向式定位柱 · 平滑、密封、内螺纹

22150.1127



产品描述

适用于定位和供压。
密封防止碎片和灰尘。

材质

胶封

- CR

本体

- 铝

螺纹垫圈

- 钢，染黑

弹簧

- 钢，镀锌

组装

用于计算嵌装孔中心距离之公式：

$$l_0 = z / 2 + w + x,$$

l_0 = 中心距离，

y = 工件高度，

w = 工件长度，

x = 行程，

z = 档块直径

计算工件尺寸 x ：

$$x = d_2 / 2 - s$$

侧向定位柱采压入安装。

特性

重弹簧荷重 = 镀锌钢弹簧

更多信息

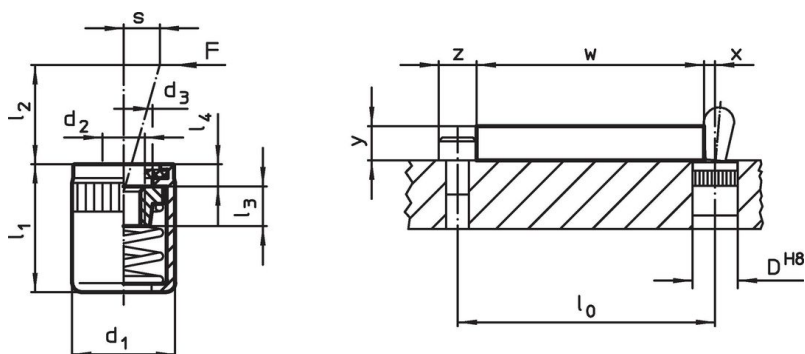
注意事项

单独的固定螺丝可以锁入钣件内的母牙。

更多产品

- 偏心圆，适用于侧向式定位柱，光滑

图面



订单信息

尺寸 d_1	尺寸 d_2	弹簧荷重 F max. ¹⁾	d_3	l_1 -2	尺寸 l_2	l_3	l_4	行程 s	定位孔 D H8	🌡️ max. [°C]	🏋️ [g]	品号
[mm]	[mm]	[N]	[mm]		[mm]	[mm]	[mm]	[mm]	[mm]	[°C]	[g]	
10	M4	100	6,3	12	10	4,5	1,8	1	10	110	2,5	22150.1127

¹⁾ 统计平均值

配件

尺寸 d_1	品号
[mm]	[g]

组立工具

	10	49	22150.0831
--	----	----	------------

遵守

符合 RoHS

符合指令 2011/65/EU 和指令 2015/863

不含 SVHC 物质

不含超过 0.1% w/w 的 SVHC 物质 - 截至 2024 年 6 月 27 日的 SVHC 清单.

不含 65 号提案物质

不包括 65 号提案物质

<https://www.P65Warnings.ca.gov/>

不含冲突矿物

„本产品不含来自刚果民主共和国或邻近国家的任何被指定为“冲突矿物”的物质，例如钽、锡、金或钨。