

## 侧向式定位柱 · 平滑、无密封、内螺纹

22150.1022



### 产品描述

适用于定位和供压。

### 材质

本体

- 铝

螺纹垫圈

- 钢，染黑

弹簧

- 钢，镀锌

### 组装

用于计算嵌装孔中心距离之公式：

$$l_0 = z / 2 + w + x,$$

$l_0$  = 中心距离，

$y$  = 工件高度，

$w$  = 工件长度，

$x$  = 行程，

$z$  = 档块直径

计算工件尺寸  $x$ ：

$$x = d_2 / 2 - s$$

侧向定位柱采压入安装。

### 特性

重弹簧荷重 = 镀锌钢弹簧

### 更多信息

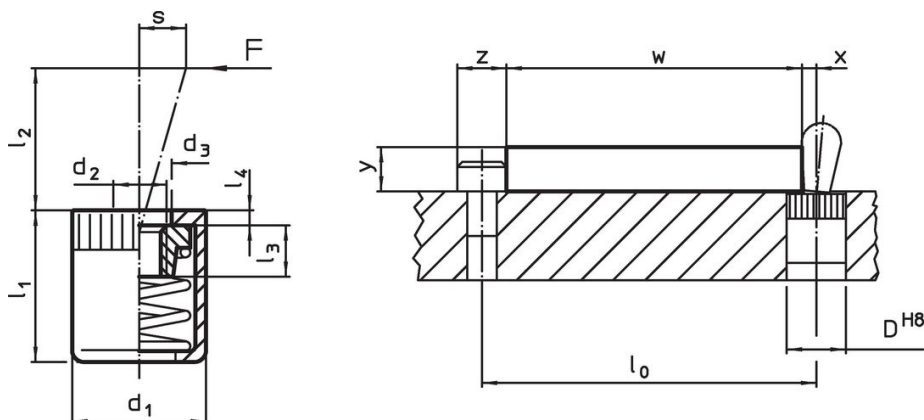
### 注意事项

单独的固定螺丝可以锁入板件内的母牙。

### 更多产品

- 偏心圆，适用于侧向式定位柱，光滑

### 图面



### 订单信息

尺寸		弹簧荷重 F max. <sup>1)</sup> ~ [N]	尺寸	尺寸	行程	定位孔 D H8	max. [°C]	[g]	品号			
d <sub>1</sub>	d <sub>2</sub>									d <sub>3</sub>	l <sub>1</sub> -1	l <sub>2</sub>
10	M4	100	6,3	11	6,7	4,5	1,2	0,8	10	250	2,3	22150.1022

<sup>1)</sup> 统计平均值

### 配件

尺寸 d <sub>1</sub> [mm]	[g]	品号
10	49	22150.0831

### 组立工具



## 遵守

### 符合 RoHS

符合指令 2011/65/EU 和指令 2015/863

### 不含 SVHC 物质

不含超过 0.1% w/w 的 SVHC 物质 - 截至 2024 年 6 月 27 日的 SVHC 清单.

### 不含 65 号提案物质

不包括 65 号提案物质

<https://www.P65Warnings.ca.gov/>

### 不含冲突矿物

„本产品不含来自刚果民主共和国或邻近国家的任何被指定为“冲突矿物”的物质，例如钽、锡、金或钨。