

偏心圆 · 适用于侧向式定位柱，光滑

22150.0806



产品描述

偏心嵌装衬套被用于连接平滑的横向定位柱 EH 22150，适用于公差大工件的定位和夹持。

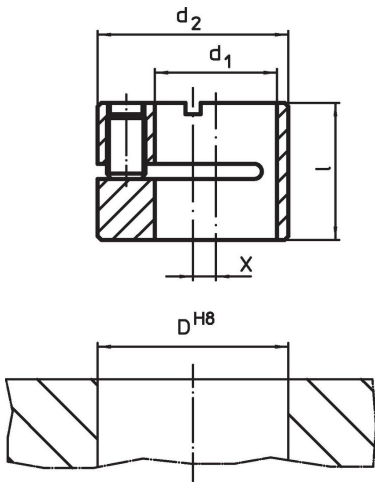
材质

本体
· 钢，染黑


组装

藉由使用螺纹销来嵌装和定位。

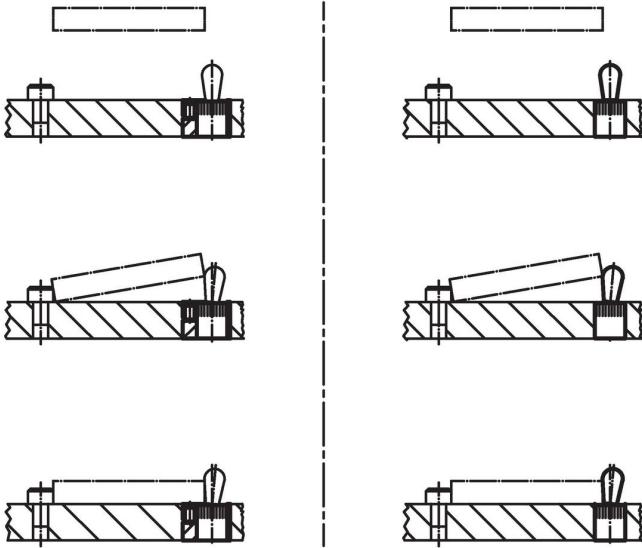
图面



订单信息

d_1 H8	d_2 h9	尺寸 [mm]	l	x	定位孔 D H8 [mm]	 [g]	品号
6	12		9,9	2	12	5,5	22150.0806

应用范例



遵守

符合 RoHS

符合指令 2011/65/EU 和指令 2015/863

不含 SVHC 物质

不含超过 0.1% w/w 的 SVHC 物质 - 截至 2024 年 1 月 23 日的 SVHC 清单。

不含 65 号提案物质

不包括 65 号提案物质

<https://www.P65Warnings.ca.gov/>

不含冲突矿物

„本产品不含来自刚果民主共和国或邻近国家的任何被指定为“冲突矿物”的物质，例如钽、锡、金或钨。