

## 侧向式定位柱 · 有螺纹和钢梢，无密封

22150.0316



### 产品描述

适用于定位和供压。

### 材质

- 本体
  - 钢，镀锌
- 弹簧
  - 钢，镀锌
- 梢子
  - 钢，表面硬化，镀锌

### 组装

横向柱塞由安装工具的装置旋入安装。

用于计算嵌装孔中心距离之公式：

$$l_0 = z/2 + w + x,$$

$l_0$  = 中心距离，

$y$  = 工件高度，

$w$  = 工件长度，

$x$  = 座标尺寸

$s$  = 行程，

$z$  = 档块直径

计算尺寸  $x$ ：

$y$  大于或是等于  $l_2 - d_2/2$ ，然后  $x = d_2/2 - s$

或是

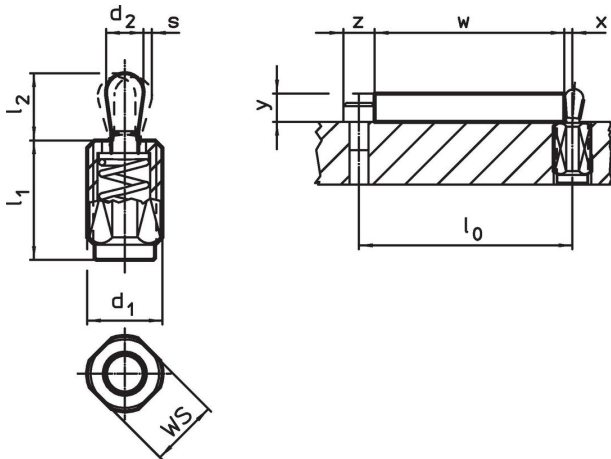
$y$  小于  $l_2 - d_2/2$ ，然后  $x =$

$$d_2/2 - s - [(l_2 - d_2/2 - y) * 0,123]$$

### 特性

重弹簧荷重 = 镀锌钢弹簧

### 图面




### 订单信息

d <sub>1</sub>	l <sub>1</sub> -2	尺寸 弹簧荷重 F max. <sup>2)</sup> ~ [N]	d <sub>2</sub>	l <sub>2</sub>	行程 s	WS	x <sup>1)</sup>	max. [°C]	[g]	品号
[mm]			[mm]		[mm]	[mm]	[mm]	[°C]	[g]	
梢子: 钢 / 重弹簧荷重										
M12	19	100	5	6,4	0,8	10	1,7	250	6,9	22150.0316

<sup>1)</sup> If the workpiece height (y) is less than l<sub>2</sub>-d<sub>2</sub>/2, the coordinate dimension (x) must be calculated.

<sup>2)</sup> 统计平均值

### 配件

	尺寸 d <sub>1</sub> [mm]	[g]	品号
组立工具			
	M12	76	22150.0820

### 应用范例



### 遵守

#### 符合 RoHS

含铅 - 符合例外 6a / 6b / 6c

#### 含有 >0.1% w/w 的 SVHC 物质

含铅 - SVHC [REACH] 清单截至 2024 年 6 月 27 日

#### 包含 65 号提案的物质



铅暴露会导致癌症和生殖伤害

<https://www.P65Warnings.ca.gov/>

#### 不含冲突矿物

„本产品不含来自刚果民主共和国或邻近国家的任何被指定为“冲突矿物”的物质，例如钽、锡、金或钨。