

## 侧向式定位柱 · 有螺纹和钢梢，无密封

22150.0312



### 产品描述

适用于定位和供压。

### 材质

- 本体
  - 钢，镀锌
- 弹簧
  - 钢，镀锌
- 梢子
  - 钢，表面硬化，镀锌

### 组装

横向柱塞由安装工具的装置旋入安装。

用于计算嵌装孔中心距离之公式：

$$l_0 = z/2 + w + x,$$

$l_0$  = 中心距离，

$y$  = 工件高度，

$w$  = 工件长度，

$x$  = 座标尺寸

$s$  = 行程，

$z$  = 档块直径

计算尺寸  $x$ ：

$y$  大于或是等于  $l_2 - d_2/2$ ，然后  $x = d_2/2 - s$

或是

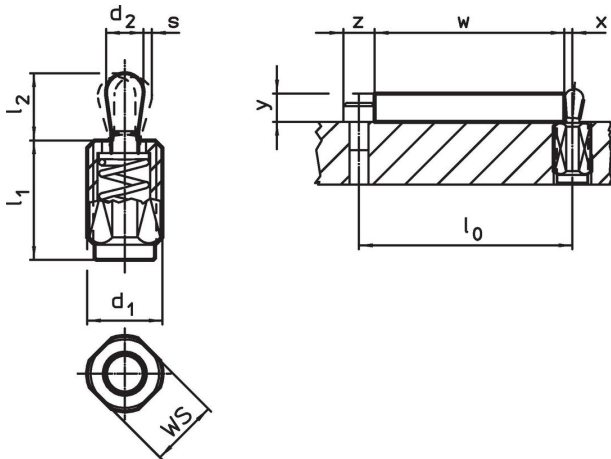
$y$  小于  $l_2 - d_2/2$ ，然后  $x =$

$$d_2/2 - s - [(l_2 - d_2/2 - y) * 0,123]$$

### 特性

重弹簧荷重 = 镀锌钢弹簧

### 图面




订单信息

| d <sub>1</sub> | l <sub>1</sub><br>-2 | 尺寸                                   |                | 行程<br>s | WS   | x <sup>1)</sup> | max. | 品号  |                |            |
|----------------|----------------------|--------------------------------------|----------------|---------|------|-----------------|------|-----|----------------|------------|
|                |                      | 弹簧荷重<br>F<br>max. <sup>2)</sup><br>~ | d <sub>2</sub> |         |      |                 |      |     | l <sub>2</sub> |            |
| [mm]           | [mm]                 | [N]                                  | [mm]           | [mm]    | [mm] | [mm]            | [°C] | [g] |                |            |
| 梢子: 钢 / 重弹簧荷重  |                      |                                      |                |         |      |                 |      |     |                |            |
| M12            | 11,5                 | 100                                  | 5              | 6,4     | 0,8  | 10              | 1,7  | 250 | 4,4            | 22150.0312 |

<sup>1)</sup> If the workpiece height (y) is less than l<sub>2</sub>-d<sub>2</sub>/2, the coordinate dimension (x) must be calculated.

<sup>2)</sup> 统计平均值

配件

| 组立工具   | 尺寸                     | 品号 |            |
|--|------------------------|----|------------|
|  | d <sub>1</sub><br>[mm] |    | [g]        |
|  | M12                    | 76 | 22150.0820 |

应用范例



遵守

符合 RoHS

含铅 - 符合例外 6a / 6b / 6c

含有 >0.1% w/w 的 SVHC 物质

含铅 - SVHC [REACH] 清单截至 2024 年 6 月 27 日

包含 65 号提案的物质



铅暴露会导致癌症和生殖伤害

<https://www.P65Warnings.ca.gov/>

不含冲突矿物

„本产品不含来自刚果民主共和国或邻近国家的任何被指定为“冲突矿物”的物质，例如钽、锡、金或钨。