

侧向式定位柱 · 有螺纹和钢梢，无密封

22150.0311



产品描述

适用于定位和供压。

材质

- 本体
 - 钢，镀锌
- 弹簧
 - 钢，染黑
- 梢子
 - 钢，表面硬化，镀锌

组装

横向柱塞由安装工具的装置旋入安装。

用于计算嵌装孔中心距离之公式：

$$l_0 = z/2 + w + x,$$

l_0 = 中心距离，

y = 工件高度，

w = 工件长度，

x = 座标尺寸

s = 行程，

z = 档块直径

计算尺寸 x ：

y 大于或是等于 $l_2 - d_2/2$ ，然后 $x = d_2/2 - s$

或是

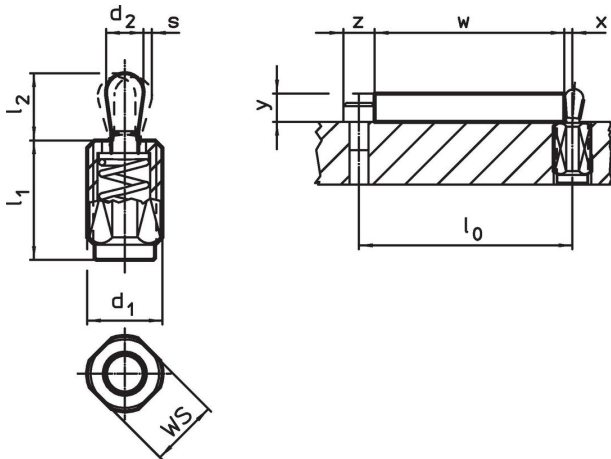
y 小于 $l_2 - d_2/2$ ，然后 $x =$

$$d_2/2 - s - [(l_2 - d_2/2 - y) * 0,123]$$

特性

标准荷重弹簧=钢，黑化弹簧

图面




订单信息

d ₁	l ₁ -2	尺寸		行程 s	WS	x ¹⁾	max.	品号		
		弹簧荷重 F max. 2) ~	d ₂						l ₂	
[mm]	[mm]	[N]	[mm]	[mm]	[mm]	[mm]	[°C]	[g]		
梢子: 钢 / 标准弹簧荷重										
M12	11,5	50	5	6,4	0,8	10	1,7	250	4,1	22150.0311

¹⁾ If the workpiece height (y) is less than l₂-d₂/2, the coordinate dimension (x) must be calculated.

²⁾ 统计平均值

配件

尺寸 d ₁ [mm]	品号		
		[g]	
组立工具			
	M12	76	22150.0820

应用范例



遵守

符合 RoHS

含铅 - 符合例外 6a / 6b / 6c

含有 >0.1% w/w 的 SVHC 物质

含铅 - SVHC [REACH] 清单截至 2024 年 6 月 27 日

包含 65 号提案的物质



铅暴露会导致癌症和生殖伤害

<https://www.P65Warnings.ca.gov/>

不含冲突矿物

„本产品不含来自刚果民主共和国或邻近国家的任何被指定为“冲突矿物”的物质，例如钽、锡、金或钨。