

侧向式定位柱 · 与塑料弹簧和针

22150.0243



产品描述

适用于定位和供压。

材质

- 弹簧**
- 塑胶
- 梢子**
- 得林白塑料 (POM)

组装

滋润本体是被建议的。
侧向定位柱采压入安装。

用于计算嵌装孔中心距离之公式：

$$l_0 = z/2 + w + x,$$

l_0 = 中心距离，

y = 工件高度，

w = 工件长度，

x = 坐标尺寸

s = 行程，

z = 档块直径

计算尺寸 x ：

y 大于或是等于 $l_2 - d_2/2$ ，然后 $x = d_2/2 - s$

或是

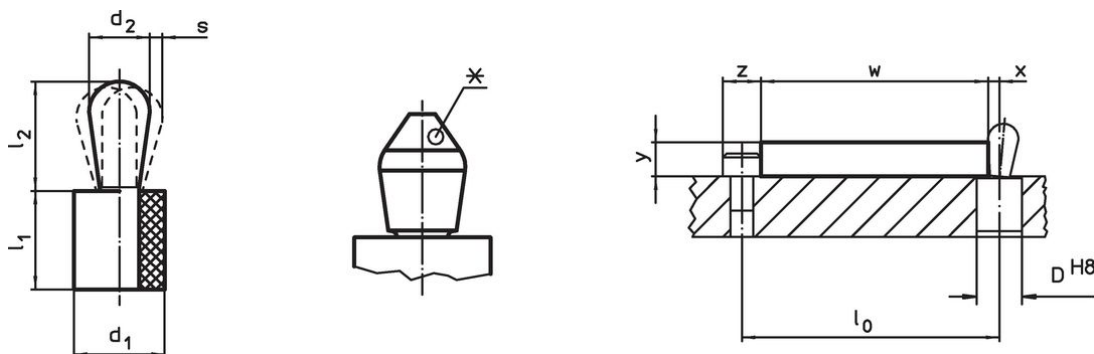
y 小于 $l_2 - d_2/2$ ，然后 $x =$

$$d_2/2 - s - [(l_2 - d_2/2 - y) * 0,123]$$

特性

重负载=绿色弹簧

图面



某些尺寸会有偏芯引销的形状 (请见表格)



订单信息

| 尺寸 | | 弹簧荷重 F max. ¹⁾ ~ [N] | 尺寸 l ₁ -1 [mm] | 尺寸 | | 行程 s [mm] | 定位孔 D H8 [mm] | x ²⁾ [mm] | max. [°C] | [g] | 品号 |
|----------------|----------------|---|------------------------------------|----------------|------|-----------------|------------------------|-------------------------|--------------|------------|----|
| d ₁ | d ₂ | | | l ₂ | ±0,5 | | | | | | |
| 16 | 10 | 160 | 16 | 16,9 | 0,8 | 15,9 | 3,4 | 80 | 5,1 | 22150.0243 | |

¹⁾ 统计平均值

²⁾ If the workpiece height (y) is less than $l_2 - d_2/2$, the coordinate dimension (x) must be calculated.

配件

| | 尺寸 d ₁ [mm] |  [g] | 品号 |
|---|------------------------------|--|------------|
| 组立工具 | | | |
|  | 16 | 145 | 22150.0844 |

遵守

符合 RoHS

符合指令 2011/65/EU 和指令 2015/863

不含 SVHC 物质

不含超过 0.1% w/w 的 SVHC 物质 - 截至 2024 年 6 月 27 日的 SVHC 清单.

不含 65 号提案物质

不包括 65 号提案物质

<https://www.P65Warnings.ca.gov/>

不含冲突矿物

„本产品不含来自刚果民主共和国或邻近国家的任何被指定为“冲突矿物”的物质，例如钽、锡、金或钨。