

侧向式定位柱 · 与塑料弹簧和针

22150.0233



产品描述

适用于定位和供压。

材质

- 弹簧
• 塑胶
- 梢子
• 得林白塑料 (POM)

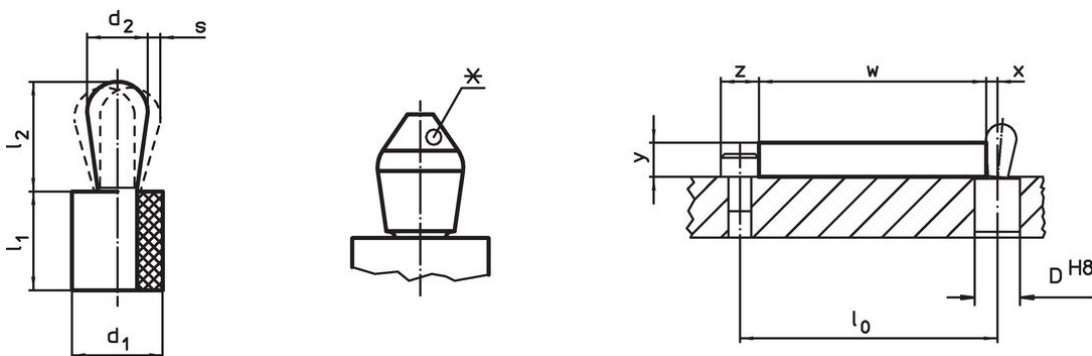
组装

滋润本体是被建议的。
侧向定位柱采压入安装。
用于计算嵌装孔中心距离之公式：
 $l_0 = z/2 + w + x$ ，
 l_0 = 中心距离，
 y = 工件高度，
 w = 工件长度，
 x = 座标尺寸
 s = 行程，
 z = 档块直径
计算尺寸 x ：
 y 大于或是等于 $l_2 - d_2/2$ ，然后 $x = d_2/2 - s$
或是
 y 小于 $l_2 - d_2/2$ ，然后 $x = d_2/2 - s - [(l_2 - d_2/2 - y) * 0,123]$

特性

标准弹簧加载弹簧=红色弹簧

图面



某些尺寸会有偏芯引销的形状 (请见表格)

订单信息

尺寸		弹簧荷重 F max. ¹⁾ ~ [N]	尺寸		行程 s [mm]	定位孔 D H8 [mm]	x ²⁾ [mm]	max. [°C]	[g]	品号
d ₁	d ₂		l ₁ -1	l ₂ ±0,5						
8	4	30	9	5,2	0,3	7,9	1,4	80	0,6	22150.0233

梢子: 热塑性的 /热塑性销, 标准弹簧荷重

¹⁾ 统计平均值

²⁾ If the workpiece height (y) is less than $l_2 - d_2/2$, the coordinate dimension (x) must be calculated.

配件

	尺寸 d ₁ [mm]	 [g]	品号
--	------------------------------	--	----

组立工具

	8	47	22150.0841
--	---	----	------------

遵守

符合 RoHS

符合指令 2011/65/EU 和指令 2015/863

不含 SVHC 物质

不含超过 0.1% w/w 的 SVHC 物质 - 截至 2024 年 6 月 27 日的 SVHC 清单.

不含 65 号提案物质

不包括 65 号提案物质

<https://www.P65Warnings.ca.gov/>

不含冲突矿物

„本产品不含来自刚果民主共和国或邻近国家的任何被指定为“冲突矿物”的物质，例如钽、锡、金或钨。