

侧向式定位柱 · 与塑料弹簧和针

22150.0228



产品描述

适用于定位和供压。

材质

- 弹簧
 - 塑胶
- 梢子
 - 不锈钢

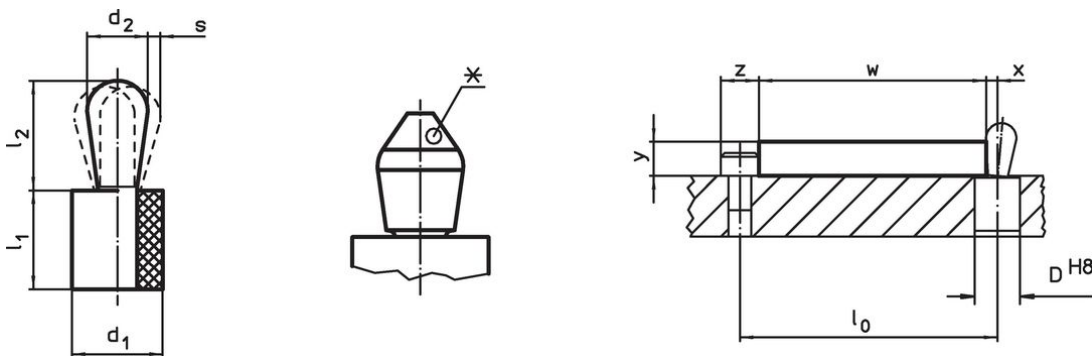
组装

滋润本体是被建议的。
侧向定位柱采压入安装。
用于计算嵌装孔中心距离之公式：
 $l_0 = z/2 + w + x$ ，
 l_0 = 中心距离，
 y = 工件高度，
 w = 工件长度，
 x = 座标尺寸
 s = 行程，
 z = 档块直径
 计算尺寸 x ：
 y 大于或是等于 $l_2 - d_2/2$ ，然后 $x = d_2/2 - s$
 或是
 y 小于 $l_2 - d_2/2$ ，然后 $x = d_2/2 - s - [(l_2 - d_2/2 - y) * 0,123]$

特性

标准弹簧加载弹簧=红色弹簧

图面



某些尺寸会有偏芯引销的形状 (请见表格)

订单信息

| 尺寸 | | 弹簧荷重 F max. ¹⁾ ~ [N] | 尺寸 | | 行程 s [mm] | 定位孔 D H8 [mm] | x ²⁾ [mm] | max. [°C] | [g] | 品号 |
|------------------------|------------------------|---|------------------------------|--------------------------------|-----------------|------------------------|-------------------------|--------------|-----|------------|
| d ₁ [mm] | d ₂ [mm] | | l ₁ -1 [mm] | l ₂ ±0,5 [mm] | | | | | | |
| 16 | 10 | 80 | 16 | 16,9 | 0,8 | 15,9 | 3,4 | 100 | 15 | 22150.0228 |

梢子: 不锈钢 / 不锈钢销, 标准弹簧荷重

¹⁾ 统计平均值

²⁾ If the workpiece height (y) is less than $l_2 - d_2/2$, the coordinate dimension (x) must be calculated.

配件

| | 尺寸 d ₁ [mm] |  [g] | 品号 |
|--|------------------------------|--|----|
|--|------------------------------|--|----|

组立工具

| | | | |
|--|----|-----|------------|
|  | 16 | 145 | 22150.0844 |
|--|----|-----|------------|

遵守

符合 RoHS

符合指令 2011/65/EU 和指令 2015/863

不含 SVHC 物质

不含超过 0.1% w/w 的 SVHC 物质 - 截至 2024 年 1 月 23 日的 SVHC 清单.

不含 65 号提案物质

不包括 65 号提案物质

<https://www.P65Warnings.ca.gov/>

不含冲突矿物

„本产品不含来自刚果民主共和国或邻近国家的任何被指定为“冲突矿物”的物质，例如钽、锡、金或钨。