

## 侧向式定位柱 · 与塑料弹簧和针

22150.0202



### 产品描述

适用于定位和供压。

### 材质

- 弹簧**
- 塑胶
- 梢子**
- 钢，表面硬化，染黑

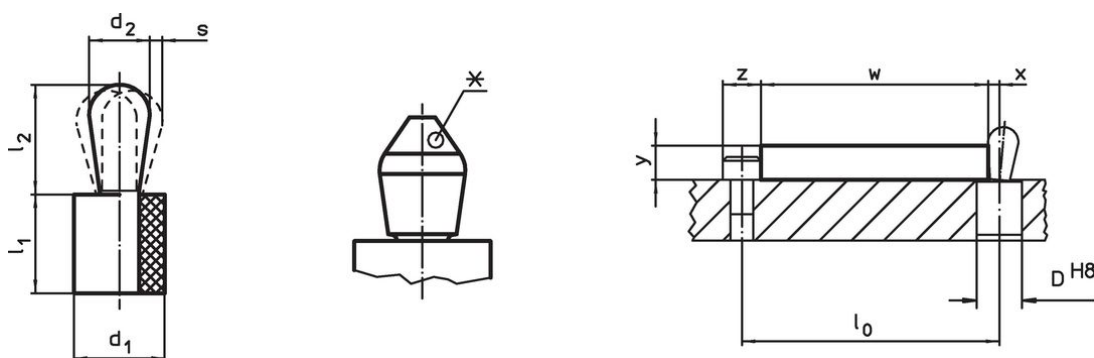
### 组装

滋润本体是被建议的。  
侧向定位柱采压入安装。  
用于计算嵌装孔中心距离之公式：  
 $l_0 = z/2 + w + x$ ，  
 $l_0$  = 中心距离，  
 $y$  = 工件高度，  
 $w$  = 工件长度，  
 $x$  = 座标尺寸  
 $s$  = 行程，  
 $z$  = 档块直径  
 计算尺寸  $x$ ：  
 $y$  大于或是等于  $l_2 - d_2/2$ ，然后  $x = d_2/2 - s$   
 或是  
 $y$  小于  $l_2 - d_2/2$ ，然后  $x = d_2/2 - s - [(l_2 - d_2/2 - y) * 0,123]$

### 特性

轻弹簧负载=蓝色弹簧

### 图面



某些尺寸会有偏芯引销的形状 (请见表格)

### 订单信息

| 尺寸             |                | 弹簧荷重<br>F<br>max. <sup>1)</sup><br>~<br>[N] | 尺寸                   |                        | 行程<br>s<br>[mm] | 定位孔<br>D<br>H8<br>[mm] | x <sup>2)</sup><br>[mm] | 温度<br>max.<br>[°C] | 重量<br>[g] | 品号         |
|----------------|----------------|---|----------------------|------------------------|-----------------|------------------------|-------------------------|--------------------|-----------|------------|
| d <sub>1</sub> | d <sub>2</sub> |   | l <sub>1</sub><br>-1 | l <sub>2</sub><br>±0,5 |                 |                        |                         |                    |           |            |
| 8              | 4              | 15  | 9                    | 5,2                    | 0,3             | 7,9                    | 1,4                     | 100                | 1,2       | 22150.0202 |

<sup>1)</sup> 统计平均值

<sup>2)</sup> If the workpiece height (y) is less than  $l_2 - d_2/2$ , the coordinate dimension (x) must be calculated.

配件

|  | 尺寸<br>d <sub>1</sub><br>[mm] | <br>[g] | 品号 |
|--|------------------------------|--|----|
|--|------------------------------|--|----|

组立工具

|  |   |    |            |
|--|---|----|------------|
|  | 8 | 47 | 22150.0841 |
|--|---|----|------------|

遵守

符合 RoHS

符合指令 2011/65/EU 和指令 2015/863

不含 SVHC 物质

不含超过 0.1% w/w 的 SVHC 物质 - 截至 2024 年 1 月 23 日的 SVHC 清单.

不含 65 号提案物质

不包括 65 号提案物质

<https://www.P65Warnings.ca.gov/>

不含冲突矿物

„本产品不含来自刚果民主共和国或邻近国家的任何被指定为“冲突矿物”的物质，例如钽、锡、金或钨。