

## 侧向式定位柱 · 与塑料弹簧和针

22150.0200



### 产品描述

适用于定位和供压。

### 材质

#### 弹簧

- 塑胶

#### 梢子

- 钢，表面硬化，染黑

### 组装

滋润本体是被建议的。

侧向定位柱采压入安装。

用于计算嵌装孔中心距离之公式：

$$l_0 = z/2 + w + x,$$

$l_0$  = 中心距离，

$y$  = 工件高度，

$w$  = 工件长度，

$x$  = 座标尺寸

$s$  = 行程，

$z$  = 档块直径

计算尺寸  $x$ ：

$y$  大于或是等于  $l_2 - d_2/2$ ，然后  $x = d_2/2 - s$

或是

$y$  小于  $l_2 - d_2/2$ ，然后  $x =$

$$d_2/2 - s - [(l_2 - d_2/2 - y) * 0,123]$$

### 特性

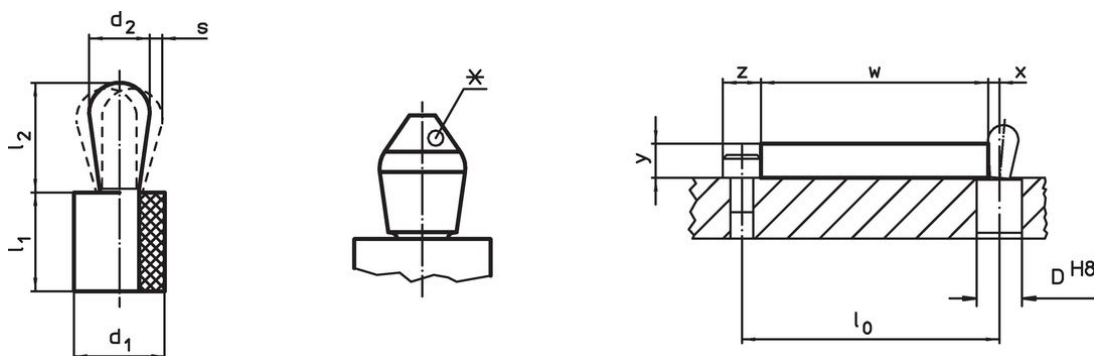
轻弹簧负载=蓝色弹簧

### 更多信息

### 注意事项

This is a discontinued article.

### 图面



某些尺寸会有偏芯引销的形状 (请见表格)

### 订单信息

尺寸		弹簧荷重 F max. <sup>1)</sup> ~ [N]	尺寸		行程 s [mm]	定位孔 D H8 [mm]	$x^{2)}$ [mm]	🌡️ max. [°C]	📦 [g]	品号 <sup>3)</sup>
$d_1$	$d_2$		$l_1$	$l_2$						
[mm]			[mm]							
6	3	10	7	3,7	0,2	5,9	1	100	0,5	22150.0200

<sup>1)</sup> 统计平均值

<sup>2)</sup> If the workpiece height ( $y$ ) is less than  $l_2 - d_2/2$ , the coordinate dimension ( $x$ ) must be calculated.

<sup>3)</sup> 偏斜销型 (请见图面)

配件

	尺寸 d <sub>1</sub> [mm]	 [g]	品号
--	------------------------------	--	----

组立工具

	6	23	22150.0840
--	---	----	------------

遵守

符合 RoHS

符合指令 2011/65/EU 和指令 2015/863

不含 SVHC 物质

不含超过 0.1% w/w 的 SVHC 物质 - 截至 2024 年 6 月 27 日的 SVHC 清单.

不含 65 号提案物质

不包括 65 号提案物质

<https://www.P65Warnings.ca.gov/>

不含冲突矿物

„本产品不含来自刚果民主共和国或邻近国家的任何被指定为“冲突矿物”的物质，例如钽、锡、金或钨。