

## 侧向式定位柱 · 光滑；有密封

22150.0165



### 产品描述

适用于定位和供压。  
密封防止碎片和灰尘。

### 材质

胶封

• CR

本体

• 铝

弹簧

• 不锈钢

梢子

• 得林白塑料 (POM)

### 组装

侧向定位柱采压入安装。

用于计算嵌装孔中心距离之公式：

$$l_0 = z/2 + w + x,$$

$l_0$  = 中心距离，

$y$  = 工件高度，

$w$  = 工件长度，

$x$  = 坐标尺寸

$s$  = 行程，

$z$  = 档块直径

计算尺寸  $x$ ：

$y$  大于或是等于  $l_2 - d_2/2$ ，然后  $x = d_2/2 - s$

或是

$y$  小于  $l_2 - d_2/2$ ，然后  $x =$

$$d_2/2 - s - [(l_2 - d_2/2 - y) * 0,123]$$

### 特性

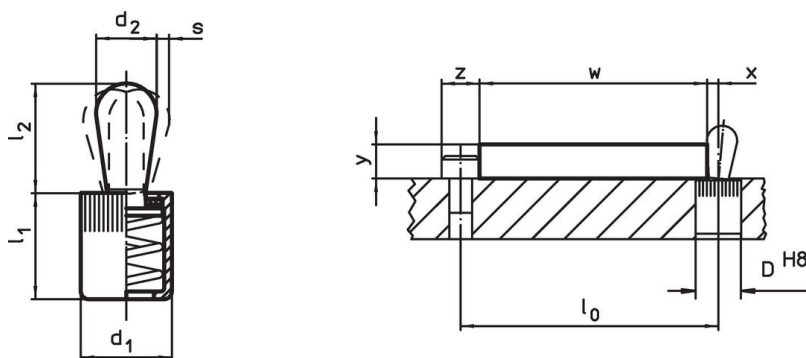
轻荷重弹簧=不锈钢弹簧

### 更多信息

### 更多产品

• 偏心圆，适用于侧向式定位柱，光滑

### 图面



### 订单信息



尺寸		弹簧荷重 F max. <sup>1)</sup> ~ [N]	尺寸 $l_1$ -2	尺寸		行程 s [mm]	定位孔 D H8 [mm]	$x^2$ [mm]	🌡️ max. [°C]	📦 [g]	品号
$d_1$	$d_2$			$l_2$							
10	6	40	12	10,3		1	10	1,9	80	1,6	22150.0165

梢子: 热塑性的 / 热塑性销, 轻弹簧荷重

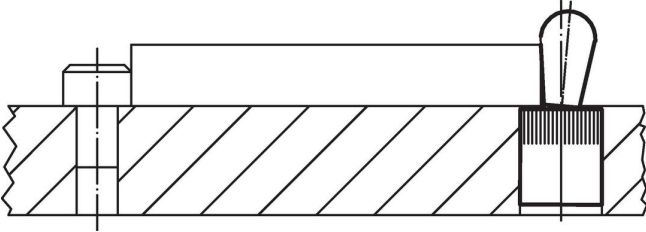
<sup>1)</sup> 统计平均值

<sup>2)</sup> If the workpiece height ( $y$ ) is less than  $l_2 - d_2/2$ , the coordinate dimension ( $x$ ) must be calculated.

配件

	尺寸 d <sub>1</sub> [mm]	 [g]	品号
<b>组立工具</b>			
	10	49	22150.0831

应用范例



遵守

**符合 RoHS**

符合指令 2011/65/EU 和指令 2015/863

**不含 SVHC 物质**

不含超过 0.1% w/w 的 SVHC 物质 - 截至 2024 年 1 月 23 日的 SVHC 清单。

**不含 65 号提案物质**

不包括 65 号提案物质

<https://www.P65Warnings.ca.gov/>

**不含冲突矿物**

„本产品不含来自刚果民主共和国或邻近国家的任何被指定为“冲突矿物”的物质，例如钽、锡、金或钨。