

侧向式定位柱 · 光滑；有密封

22150.0141



产品描述

适用于定位和供压。  
密封防止碎片和灰尘。

材质

胶封

- CR

本体

- 铝

弹簧

- 钢，染黑

梢子

- 钢，表面硬化，镀锌

组装

侧向定位柱采压入安装。

用于计算嵌装孔中心距离之公式：

$$l_0 = z/2 + w + x,$$

$l_0$  = 中心距离，

$y$  = 工件高度，

$w$  = 工件长度，

$x$  = 坐标尺寸

$s$  = 行程，

$z$  = 档块直径

计算尺寸  $x$ ：

$y$  大于或是等于  $l_2 - d_2/2$ ，然后  $x = d_2/2 - s$

或是

$y$  小于  $l_2 - d_2/2$ ，然后  $x =$

$$d_2/2 - s - [(l_2 - d_2/2 - y) * 0,123]$$

特性

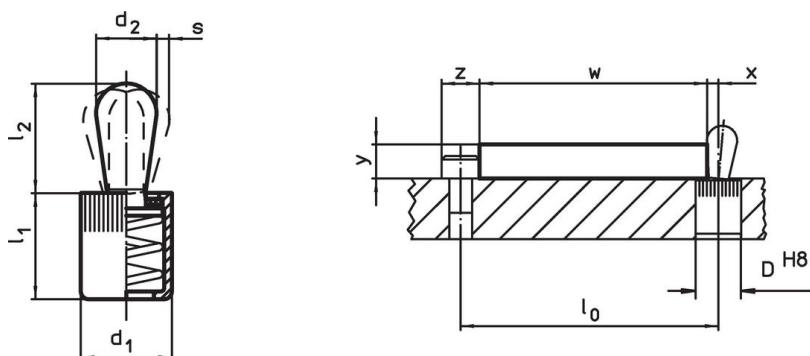
标准荷重弹簧=钢，黑化弹簧

更多信息

更多产品

- 偏心圆，适用于侧向式定位柱，光滑

图面



订单信息



尺寸		弹簧荷重 F max. <sup>1)</sup> ~ [N]	尺寸		行程 s [mm]	定位孔 D H8 [mm]	x <sup>2)</sup> [mm]	max. [°C]	[g]	品号
d <sub>1</sub>	d <sub>2</sub>		l <sub>1</sub> -2	l <sub>2</sub> ±0,5						
[mm]			[mm]							
16	10	150	18,5	16,4	1,6	16	3,1	110	15	22150.0141

梢子: 钢 / 钢销, 标准弹簧荷重

<sup>1)</sup> 统计平均值

<sup>2)</sup> If the workpiece height (y) is less than  $l_2 - d_2/2$ , the coordinate dimension (x) must be calculated.

配件

	尺寸 d <sub>1</sub> [mm]	 [g]	品号
<b>组立工具</b>			
	16	105	22150.0833

应用范例



遵守

符合 RoHS

含铅 - 符合例外 6a / 6b / 6c

含有 >0.1% w/w 的 SVHC 物质

含铅 - SVHC [REACH] 清单截至 2024 年 1 月 23 日

包含 65 号提案的物质



铅暴露会导致癌症和生殖伤害

<https://www.P65Warnings.ca.gov/>

不含冲突矿物

„本产品不含来自刚果民主共和国或邻近国家的任何被指定为“冲突矿物”的物质，例如钽、锡、金或钨。