

## 侧向式定位柱 · 光滑；有密封

22150.0122



### 产品描述

适用于定位和供压。  
密封防止碎片和灰尘。

### 材质

胶封

• CR

本体

• 铝

弹簧

• 钢，镀锌

梢子

• 钢，表面硬化，镀锌

### 组装

侧向定位柱采压入安装。

用于计算嵌装孔中心距离之公式：

$$l_0 = z/2 + w + x,$$

$l_0$  = 中心距离，

$y$  = 工件高度，

$w$  = 工件长度，

$x$  = 座标尺寸

$s$  = 行程，

$z$  = 档块直径

计算尺寸  $x$ ：

$y$  大于或是等于  $l_2 - d_2/2$ ，然后  $x = d_2/2 - s$

或是

$y$  小于  $l_2 - d_2/2$ ，然后  $x =$

$$d_2/2 - s - [(l_2 - d_2/2 - y) * 0,123]$$

### 特性

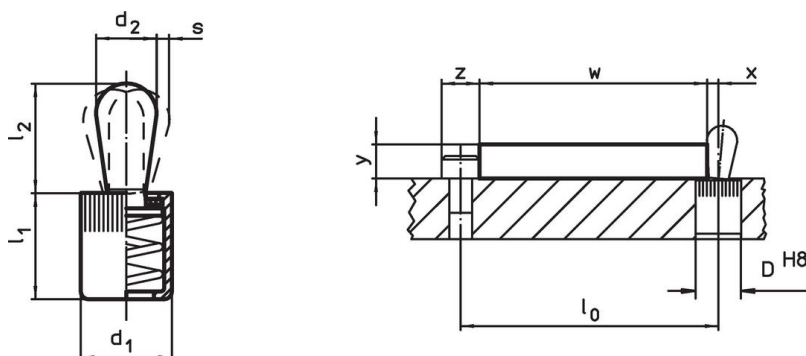
重弹簧荷重 = 镀锌钢弹簧

### 更多信息

### 更多产品

• 偏心圆，适用于侧向式定位柱，光滑

### 图面





### 订单信息

尺寸		弹簧荷重 F max. <sup>1)</sup> ~ [N]	尺寸		行程 s [mm]	定位孔 D H8 [mm]	x <sup>2)</sup> [mm]	max. [°C]	[g]	品号
d <sub>1</sub>	d <sub>2</sub>		l <sub>1</sub> -2	l <sub>2</sub> ±0,5						
10	5	100	12	6,3	0,8	10	1,7	110	3	22150.0122

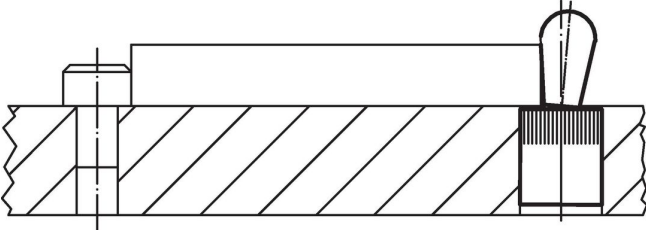
<sup>1)</sup> 统计平均值

<sup>2)</sup> If the workpiece height (y) is less than  $l_2 - d_2/2$ , the coordinate dimension (x) must be calculated.

配件

	尺寸 d <sub>1</sub> [mm]	 [g]	品号
<b>组立工具</b>			
	10	49	22150.0831

应用范例



遵守

符合 RoHS

含铅 - 符合例外 6a / 6b / 6c

含有 >0.1% w/w 的 SVHC 物质

含铅 - SVHC [REACH] 清单截至 2024 年 1 月 23 日

包含 65 号提案的物质



铅暴露会导致癌症和生殖伤害

<https://www.P65Warnings.ca.gov/>

不含冲突矿物

„本产品不含来自刚果民主共和国或邻近国家的任何被指定为“冲突矿物”的物质，例如钽、锡、金或钨。