

侧向式定位柱 · 光滑，无密封

22150.0062



产品描述

适用于定位和供压。

材质

- 本体
 - 铝
- 弹簧
 - 不锈钢
- 梢子
 - 得林白塑料 (POM)

组装

侧向定位柱采压入安装。

用于计算嵌装孔中心距离之公式：

$$l_0 = z/2 + w + x,$$

l_0 = 中心距离，

y = 工件高度，

w = 工件长度，

x = 座标尺寸

s = 行程，

z = 档块直径

计算尺寸 x ：

y 大于或是等于 $l_2 - d_2/2$ ，然后 $x = d_2/2 - s$

或是

y 小于 $l_2 - d_2/2$ ，然后 $x =$

$$d_2/2 - s - [(l_2 - d_2/2 - y) * 0,123]$$

特性

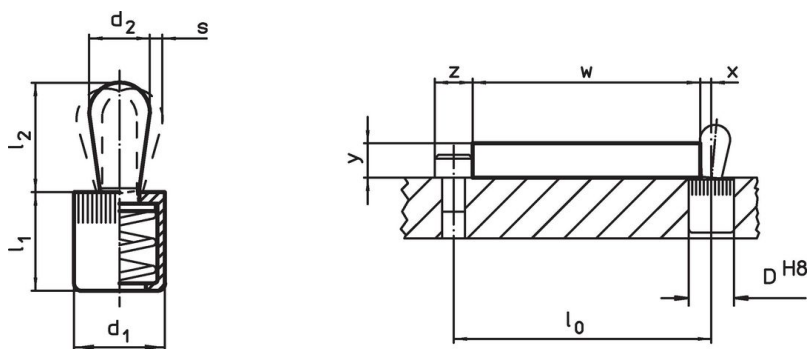
轻荷重弹簧=不锈钢弹簧

更多信息

更多产品

- 偏心圆，适用于侧向式定位柱，光滑

图面





订单信息

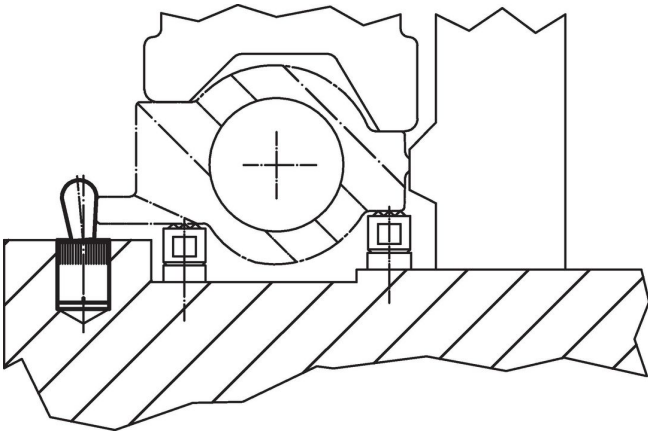
尺寸		弹簧荷重 F max. ¹⁾ ~ [N]	尺寸 l_1 -1	尺寸		行程 s [mm]	定位孔 D H8 [mm]	$x^{2)}$ [mm]	🌡️ max. [°C]	📦 [g]	品号
d_1	d_2			l_2	$\pm 0,5$						
[mm]	[mm]			[mm]							
10	6	40	11	10,7	1	10	1,9	80	1,5	22150.0062	

¹⁾ 统计平均值

²⁾ If the workpiece height (y) is less than $l_2 - d_2/2$, the coordinate dimension (x) must be calculated.

配件			
	尺寸 d ₁ [mm]	 [g]	品号
组立工具			
	10	49	22150.0831

应用范例



遵守

符合 RoHS

符合指令 2011/65/EU 和指令 2015/863

不含 SVHC 物质

不含超过 0.1% w/w 的 SVHC 物质 - 截至 2024 年 6 月 27 日的 SVHC 清单.

不含 65 号提案物质

不包括 65 号提案物质

<https://www.P65Warnings.ca.gov/>

不含冲突矿物

„本产品不含来自刚果民主共和国或邻近国家的任何被指定为“冲突矿物”的物质，例如钽、锡、金或钨。