

侧向式定位柱 · 光滑，无密封

22150.0042



产品描述

适用于定位和供压。

材质

- 本体
 - 铝
- 弹簧
 - 钢，镀锌
- 梢子
 - 钢，表面硬化，镀锌

组装

侧向定位柱采压入安装。

用于计算嵌装孔中心距离之公式：

$$l_0 = z/2 + w + x,$$

l_0 = 中心距离，

y = 工件高度，

w = 工件长度，

x = 座标尺寸

s = 行程，

z = 档块直径

计算尺寸 x ：

y 大于或是等于 $l_2 - d_2/2$ ，然后 $x = d_2/2 - s$

或是

y 小于 $l_2 - d_2/2$ ，然后 $x =$

$$d_2/2 - s - [(l_2 - d_2/2 - y) * 0,123]$$

特性

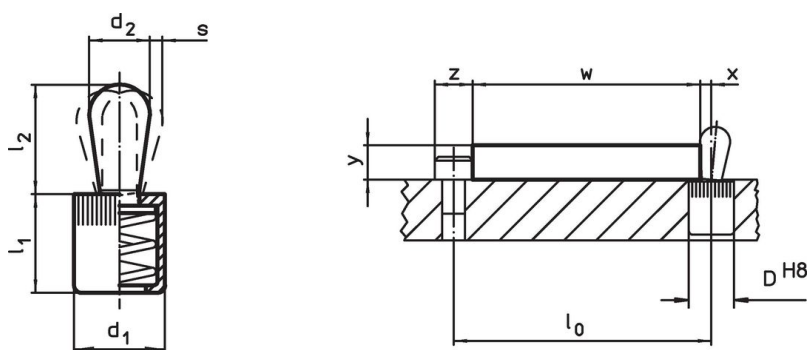
重弹簧荷重 = 镀锌钢弹簧

更多信息

更多产品

- 偏心圆，适用于侧向式定位柱，光滑

图面





订单信息

尺寸		弹簧荷重 F max. ¹⁾ ~ [N]	尺寸		行程 s [mm]	定位孔 D H8 [mm]	$x^{2)}$ [mm]	🌡️ max. [°C]	📦 [g]	品号
d_1	d_2		l_1 -1	l_2 $\pm 0,5$						
梢子: 钢/钢销, 重弹簧荷重										
16	10	200	18	16,7	1,6	16	3,1	250	15	22150.0042

¹⁾ 统计平均值

²⁾ If the workpiece height (y) is less than $l_2 - d_2/2$, the coordinate dimension (x) must be calculated.

配件

	尺寸 d ₁ [mm]	 [g]	品号
组立工具			
	16	105	22150.0833

应用范例



遵守

符合 RoHS

含铅 - 符合例外 6a / 6b / 6c

含有 >0.1% w/w 的 SVHC 物质

含铅 - SVHC [REACH] 清单截至 2024 年 6 月 27 日

包含 65 号提案的物质



铅暴露会导致癌症和生殖伤害

<https://www.P65Warnings.ca.gov/>

不含冲突矿物

„本产品不含来自刚果民主共和国或邻近国家的任何被指定为“冲突矿物”的物质，例如钽、锡、金或钨。