

## 侧向式定位柱 · 光滑，无密封

22150.0031



### 产品描述

适用于定位和供压。

### 材质

- 本体
  - 铝
- 弹簧
  - 钢，染黑
- 梢子
  - 钢，表面硬化，镀锌

### 组装

侧向定位柱采压入安装。

用于计算嵌装孔中心距离之公式：

$$l_0 = z/2 + w + x,$$

$l_0$  = 中心距离，

$y$  = 工件高度，

$w$  = 工件长度，

$x$  = 坐标尺寸

$s$  = 行程，

$z$  = 档块直径

计算尺寸  $x$ ：

$y$  大于或是等于  $l_2 - d_2/2$ ，然后  $x = d_2/2 - s$

或是

$y$  小于  $l_2 - d_2/2$ ，然后  $x =$

$$d_2/2 - s - [(l_2 - d_2/2 - y) * 0,123]$$

### 特性

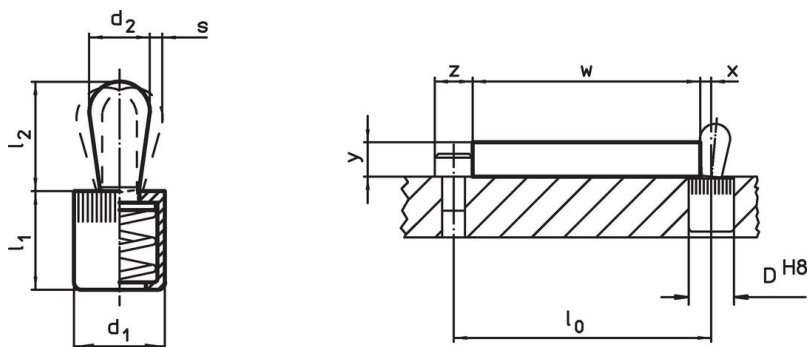
标准荷重弹簧=钢，黑化弹簧

### 更多信息

### 更多产品

- 偏心圆，适用于侧向式定位柱，光滑

### 图面



### 订单信息



尺寸		弹簧荷重 F max. <sup>1)</sup> ~ [N]	尺寸		行程 s [mm]	定位孔 D H8 [mm]	$x^{2)}$ [mm]	🌡️ max. [°C]	📦 [g]	品号
$d_1$	$d_2$		$l_1$ -1	$l_2$ $\pm 0,5$						
12	8	100	13,5	13,6	1,3	12	2,7	250	7,3	22150.0031

梢子: 钢/钢销, 标准弹簧荷重

<sup>1)</sup> 统计平均值

<sup>2)</sup> If the workpiece height ( $y$ ) is less than  $l_2 - d_2/2$ , the coordinate dimension ( $x$ ) must be calculated.

配件

	尺寸 d <sub>1</sub> [mm]	 [g]	品号
<b>组立工具</b>			
	12	86	22150.0832

应用范例



遵守

符合 RoHS

含铅 - 符合例外 6a / 6b / 6c

含有 >0.1% w/w 的 SVHC 物质

含铅 - SVHC [REACH] 清单截至 2024 年 6 月 27 日

包含 65 号提案的物质



铅暴露会导致癌症和生殖伤害

<https://www.P65Warnings.ca.gov/>

不含冲突矿物

„本产品不含来自刚果民主共和国或邻近国家的任何被指定为“冲突矿物”的物质，例如钽、锡、金或钨。