

精密分割定位柱 · 有锥形支撑  
22130.0175



产品描述

精密分割定位柱与衬套配合使用是快速定位与安装的最佳组合。两者的精度公差，精密分割定位柱与衬套，确保了其可靠性。

材质

螺絲形支撐座

- 表面硬化钢，表面硬化，染黑和研磨

衬套

- 表面硬化钢，表面硬化，染黑和研磨

本体

- 表面硬化钢，表面硬化，染黑和研磨

球形手把

- 热可塑性，灰黑

组装

为了达到精度设定，握把与分割定位柱在组立后必须上胶固定。

操作

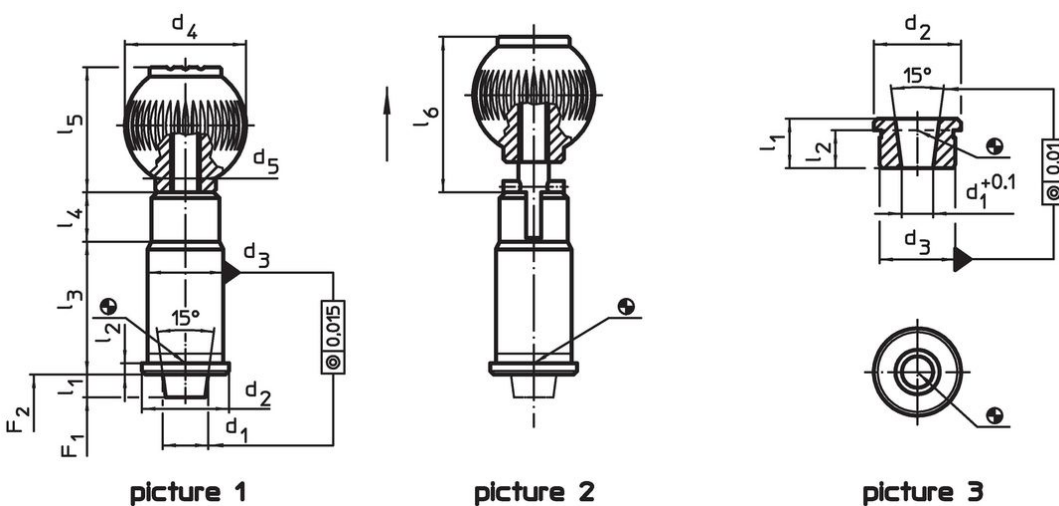
当使用锁定指数柱塞，旋钮被拉出并旋转90°。

更多信息

注意事项

Bushings must be ordered separately.

图面




### 订单信息

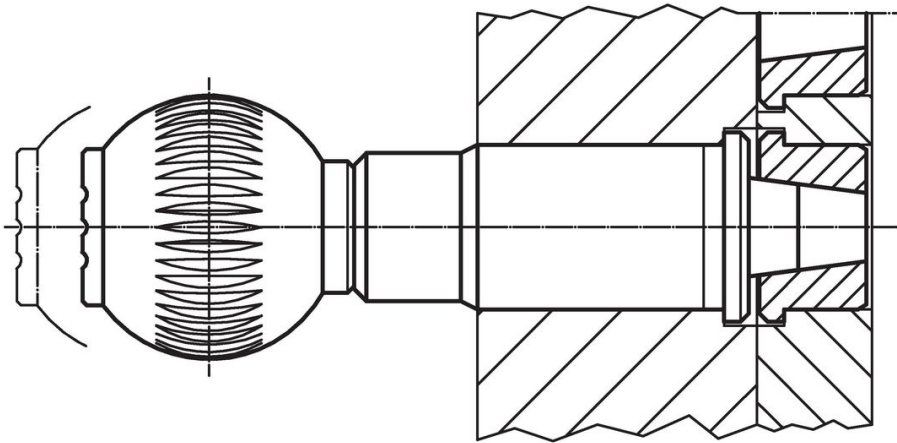
公称直径 [mm]	d <sub>1</sub>	d <sub>2</sub>	d <sub>3</sub> n6	d <sub>4</sub>	d <sub>5</sub>	尺寸						弹簧荷重 <sup>1)</sup>		[g]	品号	
						l <sub>1</sub> min	l <sub>2</sub>	l <sub>3</sub>	l <sub>4</sub>	l <sub>5</sub>	l <sub>6</sub>	F <sub>1</sub> ~	F <sub>2</sub> ~			
含锁紧 - 相片 2																
25	25	42	38	50	M10	6	3	60	13	51	58,5	39	73	651	22130.0175	

<sup>1)</sup> 统计平均值

### 配件

公称直径 [mm]	d <sub>1</sub> +0,1	d <sub>2</sub>	尺寸 d <sub>3</sub> n6 [mm]	l <sub>1</sub> min	l <sub>2</sub>	[g]	品号	
								Socket for precision index plungers, tapered - 相片 3
	25	19,70	42	38	19	16,0	114	22130.0196

### 应用范例



### 遵守

#### 符合 RoHS

含铅 - 符合例外 6a / 6b / 6c

#### 含有 >0.1% w/w 的 SVHC 物质

含铅 - SVHC [REACH] 清单截至 2024 年 6 月 27 日

#### 包含 65 号提案的物质



铅暴露会导致癌症和生殖伤害

<https://www.P65Warnings.ca.gov/>

#### 不含冲突矿物

„本产品不含来自刚果民主共和国或邻近国家的任何被指定为“冲突矿物”的物质，例如钽、锡、金或钨。