

精密分割定位柱 · 有锥形支撑

22130.0170



产品描述

精密分割定位柱与衬套配合使用是快速定位与安装的最佳组合。两者的精度公差，精密分割定位柱与衬套，确保了其可靠性。

材质

螺絲形支撐座

- 表面硬化钢，表面硬化，染黑和研磨

衬套

- 表面硬化钢，表面硬化，染黑和研磨

本体

- 表面硬化钢，表面硬化，染黑和研磨

球形手把

- 热可塑性，灰黑

组装

为了达到精度设定，握把与分割定位柱在组立后必须上胶固定。

操作

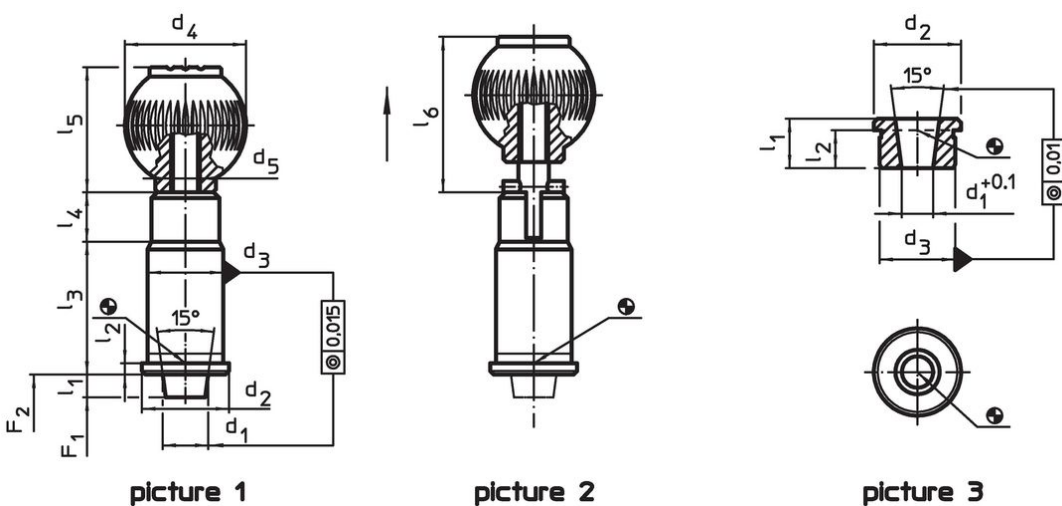
当使用锁定指数柱塞，旋钮被拉出并旋转90°。

更多信息

注意事项

Bushings must be ordered separately.

图面




订单信息

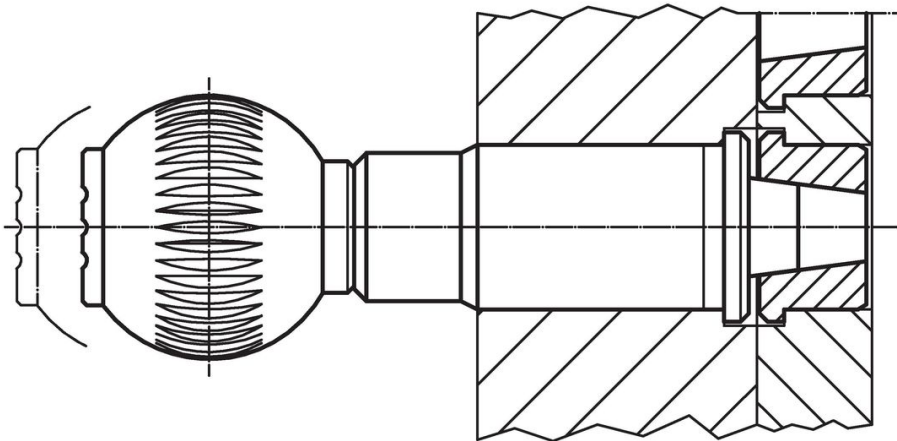
公称直径 [mm]	d ₁	d ₂	d ₃ n6	d ₄	d ₅	尺寸						弹簧荷重 ¹⁾		[g]	品号	
						l ₁ min	l ₂	l ₃	l ₄	l ₅	l ₆	F ₁ ~	F ₂ ~			
含锁紧 - 相片 2																
20	20	33	30	40	M10	6	3	50	13	41,5	49	46	63	348	22130.0170	

¹⁾ 统计平均值

配件

公称直径 [mm]	d ₁ +0,1	d ₂	d ₃ n6	l ₁ min	l ₂	[g]	品号
	20	15,49	33	16	13,0	60	22130.0194

应用范例



遵守

符合 RoHS

含铅 - 符合例外 6a / 6b / 6c

含有 >0.1% w/w 的 SVHC 物质

含铅 - SVHC [REACH] 清单截至 2024 年 6 月 27 日

包含 65 号提案的物质



铅暴露会导致癌症和生殖伤害

<https://www.P65Warnings.ca.gov/>

不含冲突矿物

„本产品不含来自刚果民主共和国或邻近国家的任何被指定为“冲突矿物”的物质，例如钽、锡、金或钨。